

# มาตรวัดน้ำระบบเฟืองจักรสองชั้น ชั้นฉนวน

## SANWA Multi-Jet Water Meter R80 - 1/2" (dn15)

มาตรวัดน้ำคุณภาพสูง ตัวมาตรฐาน  
ผลิตจาก **ทองเหลือง นกทาน แม่นยำ**

**NEW**

เหมาะกับการใช้งาน :  
ระบบประปาทั่วไป บ้าน ที่อยู่อาศัย และอาคารตึกสูง



 **เที่ยงตรง แม่นยำ**

 **ทนทาน ใช้งานได้ยาวนาน**

 **ติดตั้งได้ทั้ง แนวนอนและตั้ง**

- ผลิตตามมาตรฐาน ISO 4064 และ OIML R49
- วัดค่าน้ำได้แม่นยำ อัตราการไหลเริ่มต้นต่ำ

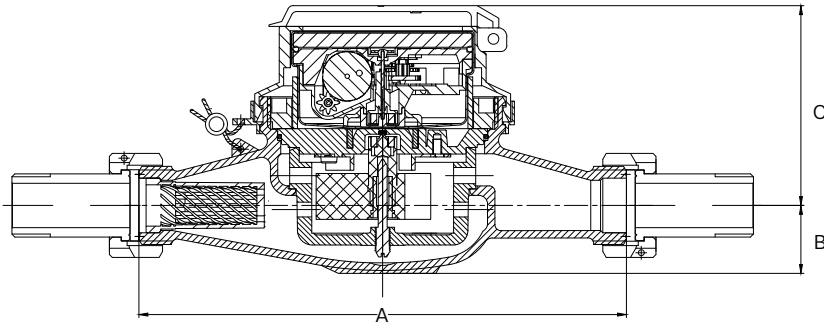
- ทำจากทองเหลืองเกรดพรีเมียม
- หน้าปัดแห้ง (dry dial) ปิดผนึก มีดขัด ขับเคลื่อนด้วยแม่เหล็ก

- หน้าปัดหมุนได้รอบทิศทาง
- สะดวกทุกการใช้งาน อ่านค่าน้ำง่าย

**ทองเหลือง นกทาน ไม่เป็นสนิม**

# มาตรวัดน้ำระบบเฟืองจักรสองชั้น

## MULTI-JET WATER METER - GMK-H



บจก. อาชาสี-ไทย ชักลอย

### Dimension (mm.)

Model	Size	A	B	C	ISO 228 thread on body	ISO 7-1 thread on coupling
GMK15-H R80	1/2"	165	23	67.6	G3/4"	1/2"

### มาตรวัดน้ำระบบเฟืองจักรสองชั้น GMK-H

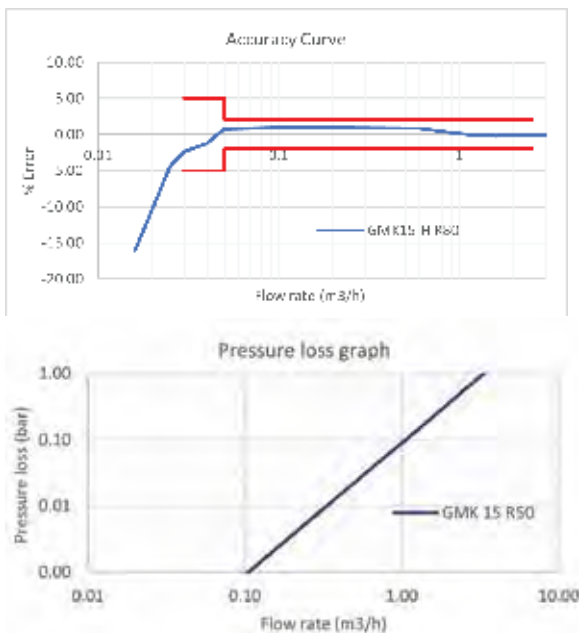
เป็นมาตรวัดน้ำคุณภาพสูง ออกแบบและผลิตภายใต้มาตรฐาน ISO 4064 และ OIML R49 วัดปริมาณน้ำได้อย่างเที่ยงตรงแม่นยำ มาตรวัดน้ำชั้นวาทุกชั้นผ่านการทดสอบการรั่วซึมก่อนจัดจำหน่าย โดยผู้ผลิตได้รับการรับรองมาตรฐานการจัดการคุณภาพและสิ่งแวดล้อม ISO 9001 และ ISO 14001

### Multi-jet water meter GMK-H

High quality water meter which is designed and manufactured under ISO 4064 and OIML R49. 100% test guaranteed for accuracy and leakage before distribution. The manufacturer has been certified for ISO 9001 and ISO 14001 quality and environmental system.

- Type :** Multi-jet water meter - magnetic drive
- Accuracy :** R80 | class 2
- Material :** High-quality brass
- Water pressure :** up to 10 bar (kg/cm<sup>2</sup>)
- Water temperature :** up to 50°C
- Installation :** horizontal and vertical
- การติดตั้ง :** ได้ทั้งแนวนอนและแนวตั้ง
- Suitable for :** residential, house, and building
- เหมาะสำหรับ :** ระบบประปา งานบ้าน อาคาร ตึกสูง คอนโดฯ

### Accuracy & Pressure Drop Curve



### Technical data

Measurement range (Q3/Q1)	R	80
Max. flow rate (Q4)	m <sup>3</sup> /h	3.125
Permanent flow rate (Q3)	m <sup>3</sup> /h	2.5
Transition flow rate (Q2)	m <sup>3</sup> /h	0.05
Min. flow rate (Q1)	m <sup>3</sup> /h	0.03125
Starting flow rate	l/h	10
Pressure loss	bar	< 0.63
Verification scale interval	l	0.02
Max. digital registration	m <sup>3</sup>	9,999
Overall length with coupling	mm.	250