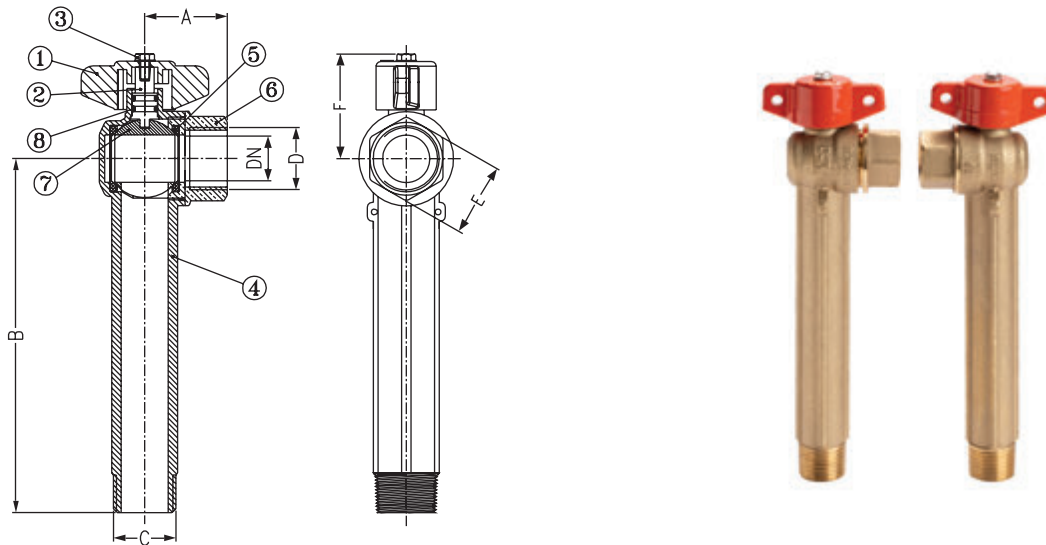


แองเกิลบอลวาล์วทองเหลือง

Angle ball valve brass



Dimension (mm.)

Model	Size	A	B	C	D	E	F
ISV 15	1/2"	31.5	150	PT 1/2"	PS 1/2"	25	41
ISV 20	3/4"	35	150	PT 3/4"	PS 3/4"	31	44.5

Material วัสดุ

ชิ้นส่วน	วัสดุ
1.Body	Aluminium
2.Stem	Brass
3.Screw	Stainless
4.Body	Brass
5.Seat	Teflon
6.Cover	Brass
7.Ball	Brass
8. O-ring	NBR

แองเกิลบอลวาล์วทองเหลือง

ผลิตจากทองเหลืองคุณภาพสูง ด้วยกระบวนการบีบร้อนขึ้นรูป(Hot forging) ทำให้ปลอดภัยตลอดอายุการใช้งาน แหวนรองลูกบอลผลิตจากเทฟลอนคุณภาพสูงป้องกันการรั่วซึม ใช้ติดตั้งมาตรวัดน้ำแทนประตูน้ำ ท่อสั้นข้ออ ตัดตั้งสะดวก ตัวเรือนและลูกบอลเปิด-ปิด ใช้ได้ทั้งการติดตั้งของการประปาครหลวง การประปาส่วนภูมิภาค และหน่วยงานทั้งภาครัฐและเอกชน

Angle ball valve Brass

Angle ball valve brass is made of high quality brass by hot forging. High quality teflon material is used in produce the ring to be put between the ball for protection leakage. It is used to install with water meter in order to instead gate valve, elbow and short pipe for more convenience.