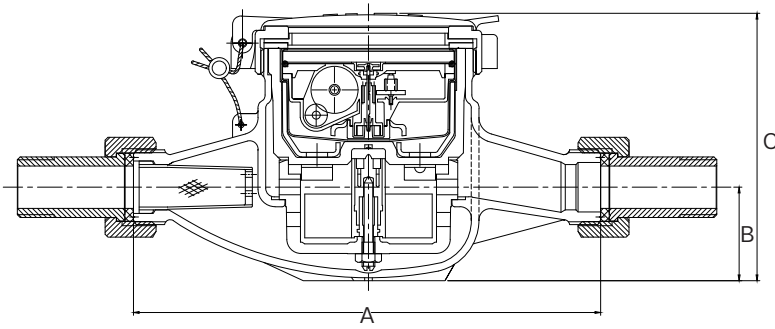


มาตรวัดน้ำระบบเฟืองจักรสองชั้น

MULTI-JET WATER METER - GMK



Dimension (mm.)

Model	Size	A	B	C	ISO 228 thread on body	ISO 7-1 on coupling
GMK 15 R80	1/2"	165	33	94	G3/4"	1/2"
GMK 20 R80	3/4"	190	35	105	G 1"	3/4"
GMK 25 R80	1"	225	35	105	G 1 1/4"	1"

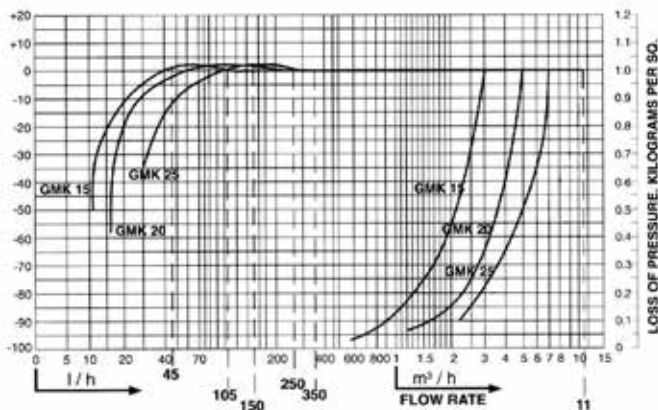
มาตรวัดน้ำระบบเฟืองจักร GMK

เป็นมาตรวัดน้ำคุณภาพสูง ออกแบบและผลิตภายใต้มาตรฐาน ISO 4064 และ OIML R49 วัดปริมาณน้ำได้อย่างเที่ยงตรงแม่นยำ มาตรวัดน้ำอาซาฮิถูกขึ้นผ่านการทดสอบการรั่วซึมก่อนจัดจำหน่าย โดยผู้ผลิตได้รับการรับรองมาตรฐานการจัดการคุณภาพและสิ่งแวดล้อม ISO 9001 และ ISO 14001

Multi-jet water meter GMK

High quality water meter which is designed and manufactured under ISO 4064 and OIML R49. 100% test guaranteed for accuracy and leakage before distribution. The manufacturer has been certified for ISO 9001 and ISO 14001 quality and environmental system.

Accuracy & Pressure Drop Curve



Type : Multi-jet turbine - magnetic drive

Accuracy : R80 | class 2

Material : High-quality brass

Water pressure : up to 10 bar (kg/cm²)

Water temperature : up to 50°C

Installation : horizontal

การติดตั้ง : แนวนอน

Suitable for : residential, house, and building

เหมาะสำหรับ : ระบบประปา งานบ้าน อาคาร

Technical data

		GMK 15	GMK 20	GMK 25
Measurement range, (Q3/Q1)	R	80	80	80
Max. Flow Rate 1 Hr/day (Q4)	m ³ /h	3.125	5	7.875
Permanent flow rate (Q3)	m ³ /h	2.5	4	6.3
Transition flow rate (Q2)	m ³ /h	0.050	0.080	0.126
Min. flow rate (Q1)	m ³ /h	0.03125	0.050	0.07875
Starting flow rate	l/h	12	15	20
Pressure loss	bar	< 0.63	< 0.63	< 0.63
Verification scale interval	l	0.1	0.1	0.1
Max. digital registration	m ³	9,999	9,999	9,999
Overall length with coupling	mm.	250	314	384