

ใหม่!

SANWA® //lite
HIGH QUALITY WATERWORKS PRODUCT

ทองเหลือง ทน ไม่เป็นสนิม

ก๊อกบอล
Ball tap



ประตูน้ำ
Gate valve



ก๊อกบอลสนาม
Ball tap with hose



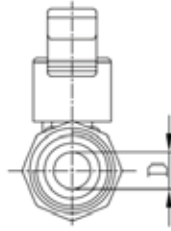
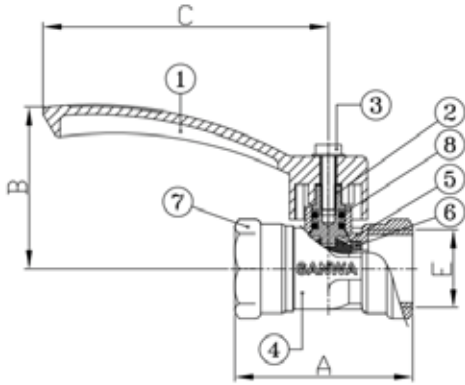
บอลวาล์ว
Ball valve



ดูกันอย่างแรง ดูก็แต่ดูกว่า ดูก็อหฺลื

บอลวาล์วชั้นวา ไลท์

SANWA LITE BALL VALVE



Dimension มิติ

Model	Size	A	B	C	D	E
BV 15	1/2"	48	43.5	77	10	PS 1/2"

Material วัสดุ

ชิ้นส่วน	วัสดุ
1.Lever	Aluminium
2.Stem	Brass
3.Lever screw	SUS 304
4.Body	Brass
5.Ball	Brass
6.Seat	Teflon
7.Cover	Brass
8.O-ring	NBR

บอลวาล์วชั้นวา ไลท์

บอลวาล์วทำจากทองเหลืองคุณภาพสูง โดยวิธีบีบร้อนขึ้นรูป (Hot Forging) ซึ่งจะให้เนื้องานที่แน่นละเอียดปราศจากสนิม และรอยรั่วซึมอย่างแน่นอน ใช้วัสดุเทพล่อนคุณภาพสูงในการผลิตแหวนรองรับลูกบอล ป้องกันการรั่วซึมและเพิ่มความนุ่มนวลในการเปิด-ปิด ลูกบอลในการบังคับทางไหลของน้ำทำจากทองเหลืองคุณภาพสูงปราศจากการเกิดสนิม ทำให้การเปิด-ปิดเป็นไปโดยสะดวกไม่เกิดการติดขัด ดำเนินทำจากอลูมิเนียม ทำให้ปลอดภัยตลอดอายุการใช้งาน สินค้าทุกชิ้นผ่านการทดสอบการรั่วซึมก่อนออกจำหน่าย

SANWA LITE Ball valve

SANWA LITE Ball valve is made of high-quality brass both body and ball. Hot forging technology is used in production to make a better smooth appearance without any tiny holes, no chance of leakage. Seat is also made of high-grade Teflon to protect the leakage and provide a smooth opening and closing. Handle is made of Aluminium with epoxy coating. Every single piece of merchandise has been tested for leakage before distributed.