

ใหม่!

**SANWA**® //lite  
HIGH QUALITY WATERWORKS PRODUCT

**ทองเหลือง ทน ไม่เป็นสนิม**

ก๊อกบอล  
Ball tap



ประตูน้ำ  
Gate valve



ก๊อกบอลสนาม  
Ball tap with hose



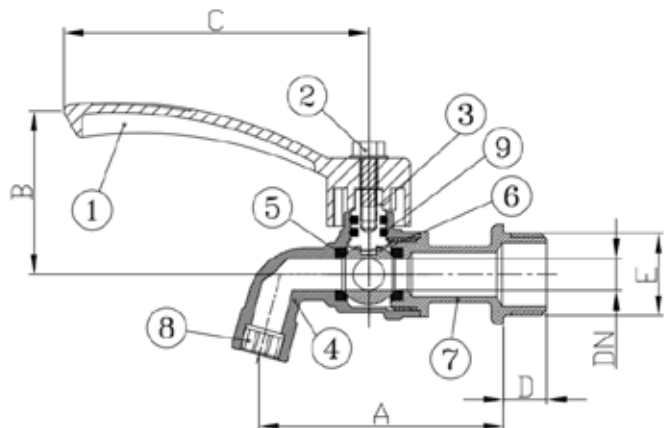
บอลวาล์ว  
Ball valve



**ดูกันอย่างแรง ดูก็แต่ดูกว่า ดูก็อหฺลื**

# ก๊อกบอลชิวา ไลท์

## SANWA LITE BALL TAP



### Dimension

Model	Size	DN	A	B	C	D	PT
CK 15	1/2"	8	62	41	77	11	1/2"

### Material

ชิ้นส่วน	วัสดุ
1.Lever	Aluminium
2.Lever screw	Stainless
3.Stem	Brass
4.Body	Brass
5.Seat	Teflon
6.Ball	Brass
7.Bonnet	Brass
8.Stainer	POM
9.O-Ring	NBR

### ก๊อกบอลชิวา ไลท์

ตัวก๊อกทำจากทองเหลืองคุณภาพสูง โดยวิธีป้อนร้อนขึ้นรูป (Hot Forging) ซึ่งจะให้นื่องานที่แน่นและยืดปราศจากสนิม และรอยร้าวซึม ใช้วัสดุเทพล่อนคุณภาพสูงในการผลิตแหวนรองรับลูกบอล ป้องกันการรั่วซึมและเพิ่มความนุ่มนวลในการเปิด-ปิด ลูกบอลในการบังคับทางไหลของน้ำทำจากทองเหลืองคุณภาพสูงปราศจากการเกิดสนิม ทำให้การเปิด-ปิดเป็นไปโดยสะดวกไม่เกิดการอุดตัน ด้ามจับทำจากอะลูมิเนียม ทำให้ปลอดภัยตลอดอายุการใช้งาน สินค้าทุกชิ้นผ่านการทดสอบการรั่วซึมก่อนออกจำหน่าย

### SANWA LITE Ball tap

SANWA LITE Ball tap is made of high-quality brass both body and ball. Hot forging technology is used in production to make a better smooth appearance without any tiny holes, no chance of leakage. Seat is also made of high-grade Teflon to protect the leakage and provide a smooth opening and closing. Handle is made of Aluminium with epoxy coating. Every single piece of merchandise has been tested for leakage before distributed.

**SANWA**® //lite  
HIGH QUALITY WATERWORKS PRODUCT

EFFECTIVE DATE : 26 MAR 2025