

ใหม่!

SANWA® //lite
HIGH QUALITY WATERWORKS PRODUCT

ทองเหลือง **ทน** ไม่เป็นสนิม

ก๊อกบอล
Ball tap



ประตูน้ำ
Gate valve



ก๊อกบอลสนาม
Ball tap with hose



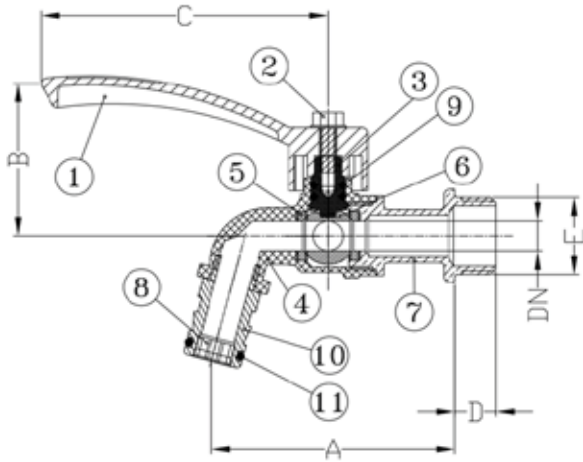
บอลวาล์ว
Ball valve



ดูกันอย่างแรง ดูก็แต่ดูกว่า ดูก็อหฺลื

ก๊อกบอลสนามชิวา ไลท์

SANWA LITE BALL TAP WITH HOSE



Dimension

Model	Size	DN	A	B	C	D	PT
CK 15	1/2"	8	65	41	77	11	1/2"

Material

ชิ้นส่วน	วัสดุ
1.Lever	Aluminium
2.Lever screw	Stainless
3.Stem	Brass
4.Body	Brass
5.Seat	Teflon
6.Ball	Brass
7.Bonnet	Brass
8.Stainer	POM
9.O-Ring	NBR
10.TCB 15	Brass
11.O-Ring	EDPM

ก๊อกบอลสนามชิวา ไลท์

ตัวก๊อกทำจากทองเหลืองคุณภาพสูง โดยวิธีบีบร้อนขึ้นรูป (Hot Forging) ซึ่งจะให้นื่องานที่แน่น ละเอียดปราศจากสนิม และรอยร้าวอย่างแน่นอน ใช้วัสดุทพล่อนคุณภาพสูงในการผลิตแหวน รองรับลูกบอล ป้องกันการรั่วซึมและเพิ่มความนุ่มนวลในการเปิด-ปิด ลูกบอลในการบังคับทางไหล ของน้ำทำจากทองเหลืองคุณภาพสูงปราศจากการเกิดสนิม ทำให้การเปิด-ปิดเป็นไปโดยสะดวกไม่ เกิดการติดขัด ด้ามจับทำจากอลูมิเนียม ทำให้ปลอดภัยตลอดอายุการใช้งาน ปลายก๊อกออกแบบ พิเศษพร้อมเพิ่ม O-ring ให้ใช้งานกับ Quick Coupling ลดขั้นตอนการใส่ แน่นไม่รั่วซึม สินค้าทุกชิ้นผ่านการทดสอบการรั่วซึมก่อนออกจำหน่าย

SANWA LITE Ball tap with hose

SANWA LITE Ball tap with hose is made of high-quality brass both body and ball. Hot forging technology is used in production to make a better smooth appearance without any tiny holes, no chance of leakage. Seat is also made of high-grade Teflon to protect the leakage and provide a smooth opening and closing. Handle is made of Aluminium with epoxy coating. The product is ending with hose connection, O-ring is added for leakage protection and quick coupling connected. Every single piece of merchandise has been tested for leakage before distributed.

SANWA® //lite
HIGH QUALITY WATERWORKS PRODUCT

EFFECTIVE DATE : 26 MAR 2025