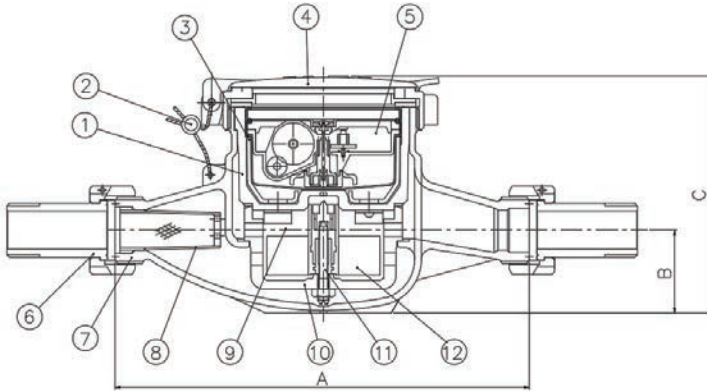


มาตรฐานระบบเฟืองจักรสองชั้น อาซาฮี

ASAHI MULTI-JET WATER METER



Dimension

Model	Size	A	B	C	ISO R228 Thread on body	ISO 7-1 on coupling
GMK 15 R80	1/2"	165	33	94	G 3/4"	1/2"
GMK 20 R80	3/4"	190	35	105	G 1"	3/4"
GMK 25 R80	1"	225	35	105	G 1.1/4"	1"

Name of Part

NO	NAME OF PARTS	NO	NAME OF PARTS
1	UPPER CASING	7	BODY CASING
2	SEALING	8	STRAINER
3	MAGNET PROTECTION CUP	9	MEASURING CHAMBER
4	LID	10	LOWER CASING
5	REGISTER	11	PIVOT
6	COUPLING	12	VANE WHEEL

มาตรวัดน้ำระบบเฟืองจักรสองชั้น อาซาฮี

ASAHI MULTI-JET WATER METER

The “GMK” Model Water Meters fall under the group of Inferential Meters and has Complete Dry-Dial, Direct Magnetic-Drive, Straight Line Reading and Multi Jet Principle. The water enters into the Meter through the inlet pipe and properly designed. Strainer, and affects its action upon the Vane Wheel. The particular advantage of this Meter is the Magnetic transmission directly from the Vane Wheel to the Register hermetically sealed, the Register is thus completely isolated from the water and is incorporated in a Dry Dial and is provided with Magnet Protection Ring.

Important Advantages

The hermetically Sealed Register Complete which contains Gears and Counter Wheel is completely isolated from water. Seizure of the Gears, staining of the Dial Plate, and condensation in the counter case are completely avoided. This means that there is greater advantages of operating safety, longer life, longer periods between servicing, and hence minimum operating costs.

Magnet Protection Ring is provided. Magnet Drive is protected by Magnet Protection Ring so that Magnet Drive cannot be badly influenced and stopped by another Magnet from outside of this Meter.

No moving parts in water, except Vane Wheel. The Vane Wheel is light in weight and rest on the pivot of stainless steel, and offers the magnetic operation. In repairing, the Vane Wheel is easily changed at the lowest cost.

Straight Line Reading allows the flow quantity to be read from one litre by Digit. This means that the flow quantity is precisely and easily read from the smallest volume units without mistake.

Sensitivity at the low flow. GMK Meters are designed to provide with best sensitivity at the flow rate and with precise accuracy that is preserved for long period, as the Stuffing Box and Gland Friction have been omitted.

Pilot Star is provided. Pilot Star in the center of the Dial Plate is directly coupled with Vane Wheel; it serves to make a quick check of the flow sensitivity, and helps to detect the leakage in the water supply tube.

Easy to maintain at the lowest cost. The Register and Vane Wheel are an interchangeable unit at the lowest cost.

Determination of the Meter size The bore of the instrument depends upon the flow rate to be metered and not the pipe size. Too large flow rate, a meter will result in continuous overloading and high pressure drop. An over-sized meter on the other hand will be less sensitive to small flow rates and inaccuracy may result.

มาตรวัดน้ำอาซาฮี รุ่น GMK แสดงค่าเที่ยงตรง ถูกต้องแม่นยำ ตามมาตรฐานการทดสอบขั้นคุณภาพจากกองช่าง ตวง วัด กระทรวงพาณิชย์ ปี 2562 อีกทั้งผลิตจากโรงงานที่ได้มาตรฐาน ISO 9001:2015 อันเป็นที่ยอมรับให้ใช้งานในระบบประปาทั้งภาครัฐและเอกชนอย่างต่อเนื่องจนถึงปัจจุบัน อาทิ การประปานครหลวง, การประปาส่วนภูมิภาค และประปาเทศบาล เป็นต้น

คุณสมบัติพิเศษ

: เครื่องบันทึกตัวเลขแสดงปริมาณน้ำ ประกอบด้วย เฟืองและวงล้อ และชุดแสดงตัวเลขได้รับการผนึกที่มิดชิด น้ำหรือสิ่งอื่นไม่สามารถเล็ดลอดเข้าไปได้ หมดปัญหาเกี่ยวกับรอยด่างบนแผงหน้าปัดและความผิดในส่วนแสดงตัวเลขโดยสิ้นเชิง

: มีระบบป้องกันการรบกวนจากแม่เหล็กภายนอก ทำให้ส่วนแสดงตัวเลข สามารถแสดงค่าที่เที่ยงตรง ถูกต้องและแม่นยำ

: ใบพัดทำจากวัสดุพลาสติกเหนียว โดยมีแม่เหล็กติดตั้งอยู่ที่ส่วนปลายแกน จะไปบังคับให้แม่เหล็กในส่วนแสดงตัวเลขให้หมุนตาม ในส่วนวัดปริมาณน้ำ นั้นมีเพียงส่วนใบพัดเท่านั้นที่สามารถเคลื่อนที่ได้

: มีส่วนแสดงตัวเลขบอกปริมาณน้ำ ละเอียดในแนวเดียวกัน จึงสามารถ อ่านปริมาณน้ำ ได้ง่ายและแม่นยำ

: ไม่มีส่วนที่ทำให้เกิดความผิด จึงสามารถวัดปริมาณน้ำ ได้อย่างแม่นยำ แม้ในกรณีที่อัตราการไหลของน้ำค่อนข้างต่ำ

: Pilot Star อยู่ตรงกลางของหน้าปัดช่วยให้ทราบถึงการทำงานของ มาตรวัดน้ำและยังใช้ในการสังเกตว่ามีการรั่วของท่อน้ำได้อีกด้วย

: การบำรุงรักษาง่าย ส่วนแสดงตัวเลขและใบพัดสามารถเปลี่ยนได้ในราคาย่อมเยา

คำแนะนำ: การเลือกขนาดของมาตรขึ้นอยู่กับอัตราการไหลที่ต้องการวัด ไม่ใช่เลือกด้วยขนาดของท่อ, หากเลือกมาตรที่อัตราการไหลต่ำกว่าอัตราการไหลใช้งาน มาตรจะทำงานหนักและที่อัตราการไหลสูงจะเกิดแรงดันสูญเสียสูงมาก, ส่วนถ้าเลือกมาตรที่อัตราการไหลสูงกว่าจะทำการวัดที่อัตราการไหลต่ำผิดพลาดสูง

Technical Data

Model	GMK 15	GMK 20	GMK 25
Maximin Flow Rate 1Hr/day (Q4-m ³ /h)	3.125	5	7.875
Dynamic rangn (Q3/Q1)	80	80	80
Pressure drop at Q3 (bar)	0.63	0.63	0.63
Permanent Flow Rate (Q3-m ³ /h)	2.5	4	6.3
Transion Flow rate (Q2 - m ³ /h)	0.050	0.080	0.126
Minimum Flow Accuracy (Q1 - m ³ /h)	0.03125	0.050	0.07875
Starting Flow Rate (l/h)	12	15	20
Smallest Digital Readable Amount (litre)	0.1	0.1	0.1
Max. Digital Registration(m ³)	9,999	9,999	9,999
Overall length with coupling (mm.)	250	314	384

- Body material : DZR Brass
- Water temperature range : 5C-60 C
- Operating water pressure :up to 10 Bar (kg/cm2)

Accuracy & Pressure Drop Curve

