

SANWA WOLTMAN WATER METER DN40 – 300



SANWA Woltman Water Meter is a horizontal rotor axis propeller dry water meter of the Woltman design. It is a state-of-art water meter which provide a long operating life, durability, resistance to external electromagnetic fields, and low-pressure losses from the water flow. The counter mechanism is rated at **IP68**, confined to a hermetically sealed enclosure of glass, with a guard made of overlapped copper sheet

The water meter has been designed and manufactured to the **MID** (Measuring Instruments Directive) and in compliance with OIML R49 and ISO 4064, for a maximum measurement at R200 (at DN100 and DN150).

SANWA Woltman Water Meter เป็นมาตรวัดน้ำระบบใบพัดแบบ **Woltman** ที่ถูกออกแบบมาด้วยเทคโนโลยีที่ทันสมัย สามารถใช้งานอย่างยาวนาน มีความแข็งแรงทนทาน สามารถป้องกันคลื่นรบกวนจากสนามแม่เหล็กได้เป็นอย่างดี รวมถึงมีความดันสูญเสียที่ต่ำ เครื่องบันทึกตัวเลขแสดงปริมาณน้ำถูกปิดผนึกมิดชิด ครอบป้องกันด้วยถ้วยทองแดง หน้าปิดประกอบด้วยกระจกอย่างแน่นหนา มีมาตรฐานการกันน้ำระดับ **IP68**

มาตรวัดน้ำ SANWA Woltman เป็นมาตรคุณภาพสูงออกแบบและผลิตด้วยมาตรฐานยุโรป ได้รับการรับรองจาก **MID** (Measuring Instruments Directive) และผ่านมาตรฐาน OIML 49 และ ISO 4064 วัดค่าน้ำแม่นยำสูงสุดได้ถึงระดับ R200 (ในขนาด 100 mm และ 150 mm)

APPLICATION

Suitable for : Industrial water supply system

Installation : Both horizontal (H) and vertical (V), with the counter upward or sideways

เหมาะสำหรับ : ระบบน้ำในงานโครงการและงานอุตสาหกรรม

การติดตั้ง : สามารถติดตั้งได้ทั้งแนวนอนและแนวตั้ง, หน้าปัดสามารถปรับหมุนได้ตามทิศทางที่ต้องการ

SPECIFICATION

Protection class : **IP68**

Maximum water temperature : **50°C**

Maximum admissible pressure : **16 bar**

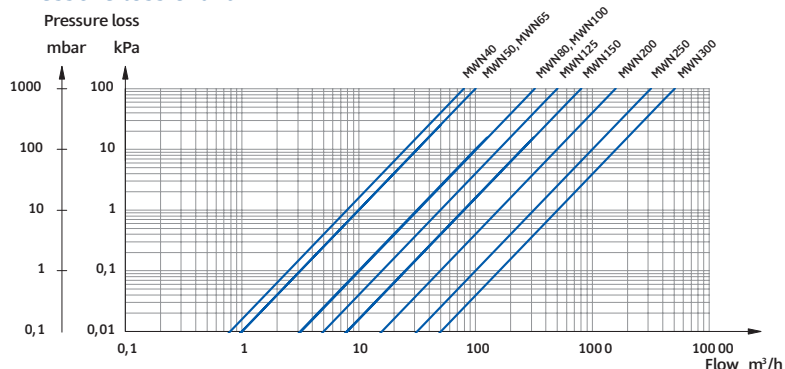
Body material : **Cast iron**



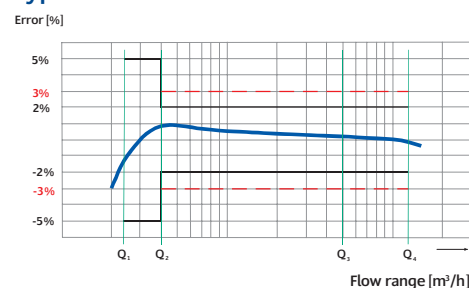
STANDARD COMPLIANCE

- **MID**-Directive 2014/32/EU of the European Parliament and of the Council of 26 February 2014 on the harmonisation of the laws of the Member States relating to the making available on the market of measuring instruments
- **EN-ISO** 4064-1 to 5:2014(E) - Water meters for cold potable water and hot water
- **OIML** R 49-1:2006 Water meters intended for the metering of cold potable water and hot water.
- Polish Act of 13/04/2016 on market surveillance and compliance assessment systems
- EN ISO 4064-5:2017 Water meters for cold potable water and hot water. Part 5: Installation requirements
- EU type test certificate – Cold water, no. SK08-MI001-SMU002
- PZH National Institute of Hygiene and WRAS certificates (all materials used in MWN water meters have Hygiene Certificates for use with potable water)
- Classification of environmental, climate and mechanical conditions: Class B (ref. EN-ISO 4064-1:2014(E))
- Classification of mechanical environmental conditions: Class M1, as per Directive 2014/32/EC of the European Parliament and of the Council of 26 February 2014
- Classification of electromagnetic environmental conditions: Class E1 and E2, as per EN-ISO 4064: 2014 and Directive 2014/32/EC of the European Parliament and of the Council of 26 February 2014 IP68 body proof testing

Pressure loss chart



Typical error chart



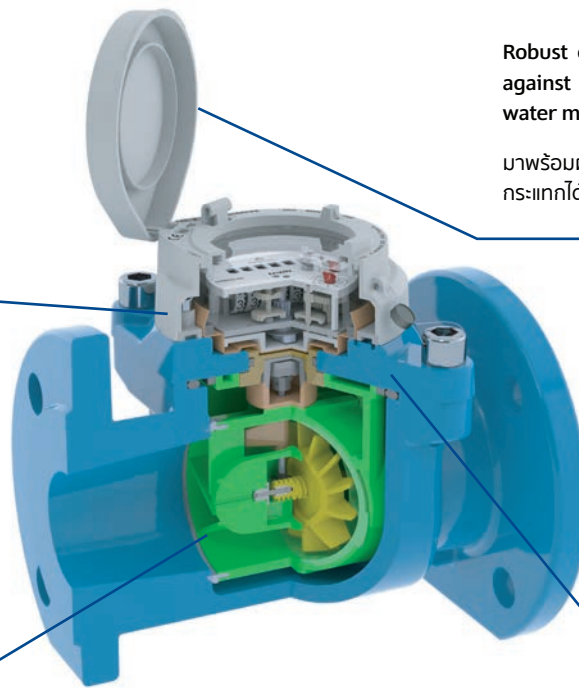
SANWA WOLTMAN WATER METER

The IP68-rated counter mechanism is 358° swivel-set

หน้าปิดปรับหมุนได้รอบทิศทาง มีมาตรฐานการกันน้ำและฝุ่นละออง ระดับ IP68

The precision of the finish and the modular design of the measuring insert provide a high metrological class of metering

ทุกชิ้นส่วนประกอบถูกออกแบบมาเป็นอย่างดี ส่งผลให้มาตรมีความเที่ยงตรงสูง วัดค่าน้ำได้แม่นยำ



Robust counter safety cover for protection against external impacts occurring in the water meter's working environment

มาพร้อมฝาปิดที่มีความแข็งแรงทนทาน ป้องกันแรงกระแทกได้เป็นอย่างดี

Cast-iron cover with extended counter guard to ensure resistance to external EM fields

ตัวเรือนทำจากเหล็กหล่อคุณภาพสูง ส่วนบันทึกตัวเลขแสดงปริมาณน้ำแยกส่วนครอบด้วยถ้วยทองแดงอีกหนึ่งชั้น เพื่อปกป้องคลื่นรบกวนจากสนามแม่เหล็ก

ADVANTAGES

Reliability

- Tested and robust design
- High operational durability
- High anti-corrosive and damage resistance performance of epoxy power coating

Reliability

- Hermetically sealed counter: the counter mechanism is sealed in an IP68-rated glass enclosure with a copper guard
- Convenient manual reading, with the option of swivel-counter rotation of up to 358°

Reliability

- Any installation orientation is feasible without affecting the metrological parameter
- Low starting flow

จุดเด่น

มีความแข็งแรงทนทาน

- ตัวมาตรออกแบบมาเป็นอย่างดี ผ่านมาตรฐานยุโรป
- มีความแข็งแรงทนทาน ใช้งานได้ยาวนาน
- เคลือบผิวด้วย epoxy power coating ปกป้องตัวมาตรจากการขึ้นสนิม

สะดวกต่อการใช้งาน

- เครื่องบันทึกตัวเลขแสดงปริมาณน้ำถูกปิดผนึกมิดชิด หน้าปิดประกอบด้วยกระจกอย่างแน่นหนาพร้อมครอบป้องกันด้วยถ้วยทองแดง ได้รับมาตรฐานการกันน้ำและฝุ่นละอองระดับ IP68
- หน้าปิดสามารถปรับหมุนได้รอบทิศทาง 358° สะดวกต่อการอ่านค่าน้ำ

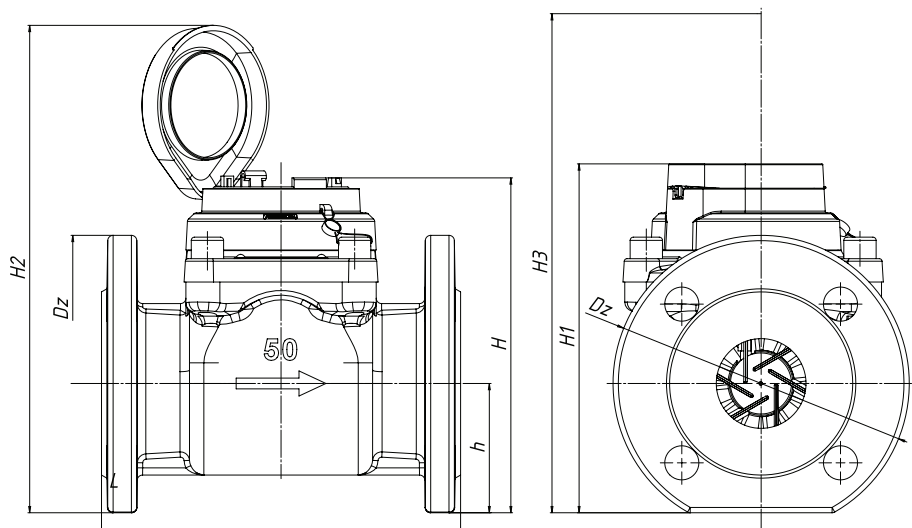
มีความคุ้มค่าสูง

- ติดตั้งได้ในทุกแนว โดยไม่กระทบต่อความแม่นยำในการวัดค่าน้ำ ทำให้มีความหลากหลายในการเชื่อมต่อกับระบบประปา
- มีอัตราการไหลเริ่มต้นต่ำ

TECHNICAL DATA

| Parameter | | | MWN-08 (IP68) | | | | | | | | | |
|--|--------------------------------------|-------------------|---|-------|-------|-------|------|-----------------|-------|-------|-------|--|
| Nominal diameter | DN | mm | 40 | 50 | 65 | 80 | 100 | 150 | 200 | 250 | 300 | |
| Temperature class (operating temperature range) | T30 (0.1 to 30°C), T50 (0.1 to 50°C) | | | | | | | | | | | |
| Permanent flow rate | Q ₃ | m ³ /h | 25 | 40 | 63 | 100 | 160 | 400 | 630 | 1,000 | 1,600 | |
| Overload flow rate | Q ₄ | m ³ /h | 31.25 | 50 | 78.75 | 125 | 200 | 500 | 787.5 | 1,250 | 2,000 | |
| Transitional flow rate | Q ₂ | m ³ /h | 0.4 | 0.64 | 0.806 | 1 | 1.28 | 3.2 | 8.064 | 16 | 20.48 | |
| Minimum flow rate | Q ₁ | m ³ /h | 0.25 | 0.4 | 0.504 | 0.625 | 0.8 | 2 | 5.04 | 10 | 12.8 | |
| Starting flow | - | m ³ /h | 0.15 | 0.15 | 0.2 | 0.25 | 0.25 | 1.0 | 1.5 | 3 | 8 | |
| Measurement range, R | Q ₃ /Q ₁ | - | 100 | 100 | 125 | 160 | 200 | 200 | 125 | 100 | 125 | |
| Coefficient | Q ₂ /Q ₁ | - | 16 | | | | | | | | | |
| Maximum pressure loss | ΔP | kPa | ΔP10 | ΔP16 | ΔP40 | ΔP10 | ΔP25 | ΔP25 | ΔP16 | ΔP10 | ΔP10 | |
| Flow profile sensitivity class | - | - | U0, D0 | | | | | | | | | |
| Indicating range | - | m ³ | 10 ⁶ | | | | | 10 ⁷ | | | | |
| Resolution of reading | - | m ³ | 0.0005 | | | | | 0.005 | | | 0.05 | |
| Maximum allowable pressure | P _{max} | - | MAP16 = (16bar) | | | | | | | | | |
| Operating pressure range | - | bar | 0.3 to 16 | | | | | | | | | |
| Operating orientation | - | - | H, V | | | | | | | | | |
| Maximum permissible error range: (Q ₂ ≤ Q ≤ Q ₄) | ε | % | ± 2 for 0.1°C ≤ T ≤ 30°C cold water ± 3 T > 30°C water | | | | | | | | | |
| Maximum permissible error range: (Q ₁ ≤ Q < Q ₂) | ε | % | ±5 | | | | | | | | | |
| Water meter length | L | mm | 200 | 200 | 200 | 225 | 250 | 300 | 350 | 450 | 500 | |
| Overall length with flange | | mm | 247 | 247 | 247 | 276 | 305 | 359 | 409 | 513 | 571 | |
| Dimensions | h | mm | 65 | 72 | 83 | 95 | 105 | 135 | 160 | 193 | 230 | |
| | H | mm | 179.5 | 186.5 | 197.5 | 218 | 228 | 350 | 375 | 422 | 489 | |
| | H ₁ | mm | 187.5 | 194.5 | 205.5 | 226 | 236 | 357 | 382 | 429 | 496 | |
| | H ₂ | mm | 264.5 | 271.5 | 282.5 | 303 | 313 | 434.1 | 459.1 | 506.1 | 573.1 | |
| | H ₃ ** | mm | 283 | 290 | 301 | 347.5 | 358 | 580 | 604 | 650 | 720 | |
| | D _z | mm | 150 | 165 | 185 | 200 | 220 | 285 | 340 | 400 | 460 | |
| Water meter weight | | kg | 7.9 | 9.9 | 10.6 | 13.3 | 15.6 | 40.1 | 51.1 | 75.1 | 103.1 | |
| Overall weight with flange | | kg | 12 | 15 | 18 | 21 | 24 | 58 | 76 | 112 | 148 | |

** Measuring insert removal clear height.



บริษัท บางกอกวัสดุภัณฑ์ จำกัด

99 ถนนพหลโยธิน แขวงวัดเทพศิรินทร์ เขตป้อมปราบศัตรูพ่าย กรุงเทพมหานคร 10100

Bangkok Material Co.,Ltd.

99 Maha Chak Rd, Wat Thepsirin, Pom Prap Sattru Phai, Bangkok 10100

✉ info@chindasook.co.th

☎ 02-129-5499

📱 @sanwathailand

www.sanwa.co.th