

BALL VALVE

DZR 400 PSI

SANWA®
อุปกรณ์ประปาคุณภาพสูง



สินค้าใหม่!!

ทำจากทองเหลือง

ทนการกัดกร่อนได้มากกว่าทองเหลืองทั่วไปถึง **10 เท่า!**

บอลวาล์ว

DZR 400 PSI

เป็นบอลวาล์วคุณภาพสูง
ทำจากทองเหลืองเกรดพรีเมียม
DZR brass

✓ รับแรงดันได้ถึง **400 PSI**

✓ เหมาะกับการใช้งาน
อุตสาหกรรม

▶ ใช้งานได้ยาวนาน มั่นใจไม่มีรั่วซึม

- ใช้อย่าง O-ring เกรดพรีเมียม FKM-Viton ทนต่อทุกสภาวะการใช้งาน
- ลูกบอลกลึงด้วยเครื่อง CNC ประสิทธิภาพสูง ปอกผิวด้วยมีดกลึงเพชร ทำให้ลูกบอลกลม เรียบเนียนเป็นพิเศษ **ลดการเสียดสี อายุการใช้งานสูง**

▶ เปิดปิดได้ไม่มีติดขัด ด้ามจับแข็งแรง สแตนเลสแท้ SUS304

- แหวนรองรับการหมุนผลิตจาก Teflon คุณภาพสูง ทำให้ลูกบอลหมุนง่าย **ไม่มีรั่ว เปิดปิดได้ไม่มีติดขัด**
- ด้ามจับทำจากสแตนเลสแท้ SUS304 **มีความแข็งแรงทนทาน** ลบคมพร้อมเคลือบยาง PVC อย่างดี จับได้ถนัดมือ

▶ มีสินค้าครบทุกความต้องการ บรรจุใส่ถุงพลาสติกทุกชิ้นงาน

- มีครบทุกขนาดตั้งแต่ **1/4 นิ้ว - 4 นิ้ว**
- ใส่ในถุงพลาสติกทุกชิ้น **ป้องกันรอยขีดข่วน ฝุ่นละออง** สินค้าตัวใหม่ นำใช้งาน

ปลอดภัยทุกการใช้งาน

ควบคุมคุณภาพตามมาตรฐาน **UL standard**



SANWATHAILAND

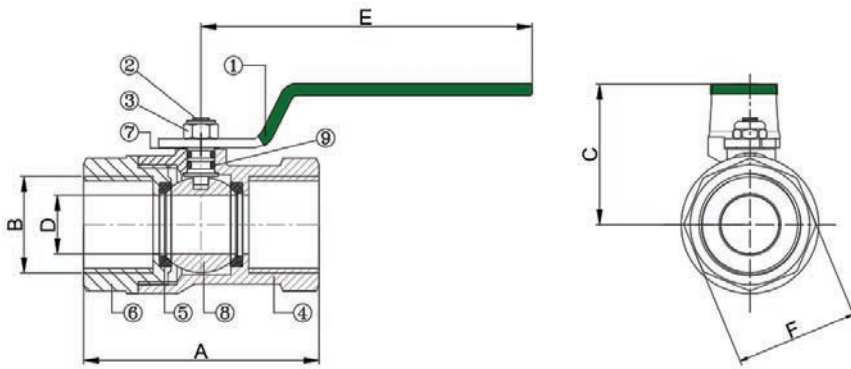


@SANWATHAILAND

www.sanwa.co.th

บอลวาล์ว DZR 400 PSI

Ball Valve DZR 400 PSI



Dimension มิติ (mm.)

Model	Size	A	B	C	D	E	F
BV-8 400PSI	1/4"	50	1/4"	38	10	60	20
BV-10 400PSI	3/8"	50	3/8"	38	10	60	23
BV-15 400PSI	1/2"	65	1/2"	38	10	80	28
BV-20 400PSI	3/4"	68	3/4"	42	14.5	80	34
BV-25 400PSI	1"	79	1"	47	19.5	111	41
BV-32 400PSI	1.1/4"	86	1.1/4"	51	24.5	111	50
BV-40 400PSI	1.1/2"	96	1.1/2"	56	31.5	111	56
BV-50 400PSI	2"	109	2"	67	39.5	140	68
BV-65 400PSI	2.1/2"	127	2.1/2"	83	49.5	200	86
BV-80 400PSI	3"	153	3"	105	65	300	100
BV-100 400PSI	4"	179	4"	126	80	400	127

Materials วัสดุ

ชิ้นส่วน	วัสดุ
1.HANDLE	STAINLESS SUS304
2.STEM	DZR BRASS
3.NUT(LOCK)	STAINLESS SUS304
4.BODY	DZR BRASS
5.SEAT	TEFLON
6.COVER	DZR BRASS
7.FLAT WASHER	ENGINEERING PLASTIC
8.BALL	BRASS WITH CHROME PLATED
9.O-RING	FKM - VITON

บอลวาล์ว DZR 400 PSI

บอลวาล์วทองเหลือง DZR คุณภาพสูง ใช้เพื่อควบคุมการปิด-เปิด ของน้ำ สามารถรับแรงดันได้ถึง 400 PSI เหมาะกับการใช้งานในอุตสาหกรรมต่างๆ ตัวผลิตภัณฑ์ทำจากทองเหลือง DZR ซึ่งเป็นทองเหลืองที่ทันสมัย ทนการกัดกร่อนทางเคมีได้สูง สามารถใช้งานได้ยาวนานกว่าทองเหลืองธรรมดา ใช้เทคโนโลยีการผลิตที่ทันสมัยทำให้เนืองานแน่น ละเอียดปราศจากตามด หมัดโอกาสในการเกิดรอยรั่วซึม O-ring ทำมาจากวัสดุชนิดพิเศษ FKM-Viton โดยมีแหวนรองรับการหมุนทำจากวัสดุ Teflon คุณภาพเยี่ยม เพื่อป้องกันการรั่วซึมและเพิ่มความนุ่มนวลในการเปิด-ปิด ก้านปิดและ Nut ทำจากสแตนเลสแท้เกรด 304 ทำให้มีความแข็งแรงทนทาน เปิด-ปิดได้ง่ายไม่ติดขัด อีกทั้งด้ามจับยังเคลือบด้วย PVC อย่างดี ทำให้สัมผัสสบายมือใช้งานได้อย่างถนัด บอลวาล์ว DZR 400 PSI รองรับทุกการใช้งานทุกชิ้นได้ผ่านการทดสอบการรั่วซึมก่อนออกจำหน่าย

Ball Valve DZR 400 PSI

Ball Valve DZR 400 PSI is a high-quality product, it functions for controlling. It can be resistant to 400 PSI which is suitable for industrial work. The product is made of DZR brass, the premium grade of brass that enhance the resistance of chemical corrosion than the typical brass. High technology is used in production to make a better smooth appearance without any tiny holes, no chance of leakage. O-ring is made of very particular material, FKM-Viton which is applicable to all water works. Seat is made of high-quality of Teflon to protect the leakage and provide the smooth opening and closing. Handle and nut are made of the best class of stainless, SUS304 to make it strong and durable. PVC coating is furnished on the handle for a better operating. Every single pieces of Ball Valve DZR 400 PSI has been tested for leakage before distributed.

SANWA[®]
HIGH QUALITY WATERWORKS PRODUCT