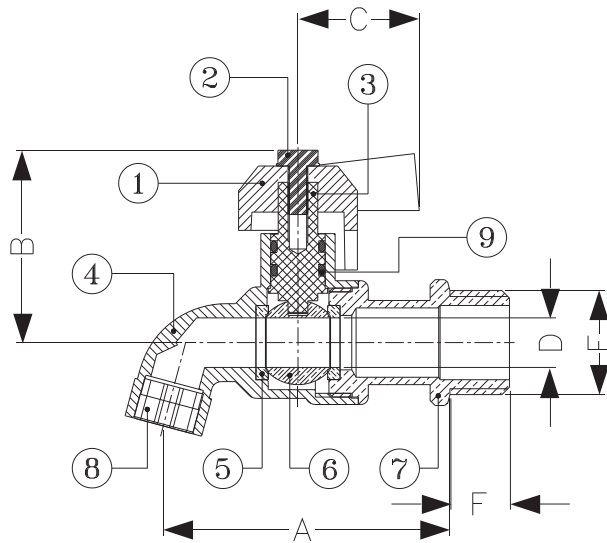


# มินิก็อกบอล

## Mini Ball Tap



PN16

### Dimensions มิติ

Model	Size	A	B	C	D	E	F
CK 15 MINI	1/2"	58	40	24.5	10	PT 1/2"	12

### Materials วัสดุ

ชิ้นส่วน

วัสดุ

1. Lever	Aluminium Die Casting
2. Lever Screw	Stainless Steel
3. Stem	Brass Rod
4. Body	Forge Brass
5. Seat	Teflon
6. Ball	Brass with Chrome Plated
7. Tail	Forge Brass
8. Strainer	POM
9. O-Ring	NBR

### มินิก็อกบอล

ตัวก็อกทำจากทองเหลืองคุณภาพสูง โดยวิธีปั๊มร้อนขึ้นรูป (Hot Forging) ใช้วัสดุเทฟลอนคุณภาพสูงในการผลิตแหวนรองรับลูกบอล ป้องกันการรั่วซึมและเพิ่มความนุ่มนวลในการเปิด-ปิด ลูกบอลในการบังคับทางไหลของน้ำทำจากทองเหลืองคุณภาพสูงปราศจากการเกิดสนิม ทำให้การเปิด-ปิดเป็นไปโดยสะดวกไม่เกิดการติดขัด ด้ามจับทำจากอลูมิเนียม ทำให้ปลอดภัยตลอดอายุการใช้งาน ก็อกบอลทุกชิ้นผ่านการทดสอบการรั่วซึมก่อนออกจำหน่าย

### Mini Ball Tap

The tap is made of the best quality of brass. High quality teflon material is used in producing the ring to be put under the ball for controlling the flow of water, is made of high quality brass without rust to facilitate the opening and closing, and to prevent other problems that may rust throughout the period of usage. The handle is aluminium die casting, more compact, allowed to the limited area, and epoxy coating. Every piece of merchandise is checked for seepage and leakage before sales.

**SANWA**®  
HIGH QUALITY WATERWORKS PRODUCT