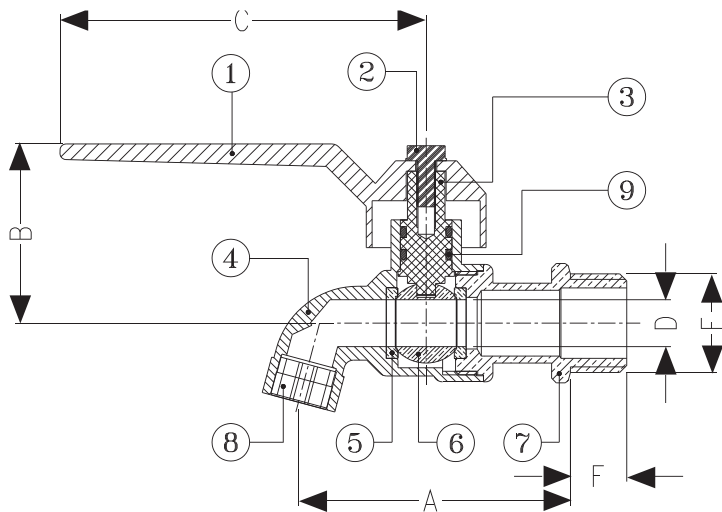


# ก๊อกบอลแฟนซี

## Fancy Ball Tap



PN16

### Dimensions มิติ

Model	Size	A	B	C	D	E	F
CK 15 FP	1/2"	69	40	78	10	PT 1/2"	12
CK 15 FB	1/2"	69	40	78	10	PT 1/2"	12
CK 15 FV	1/2"	69	40	78	10	PT 1/2"	12
CK 15 FY	1/2"	69	40	78	10	PT 1/2"	12
CK 15 FG	1/2"	69	40	78	10	PT 1/2"	12

### Materials วัสดุ

ชิ้นส่วน	วัสดุ
1. Lever	Aluminium Die Casting
2. Lever Screw	Stainless Steel
3. Stem	Brass Rod
4. Body	Forging Brass
5. Seat	Teflon
6. Ball	Brass with Chrome Plated
7. Tail	Forge Brass
8. Strainer	POM
9. O-Ring	NBR

### ก๊อกบอลแฟนซี

ตัวก๊อกทำจากทองเหลืองคุณภาพสูง โดยวิธีปั๊มร้อนขึ้นรูป (Hot Forging) ชุบนิเกิลโครเมียมเพิ่มความสวยงามทนทาน ใช้วัสดุเทฟลอนคุณภาพสูงในการผลิตแหวนรองรับลูกบอล ป้องกันการรั่วซึมและเพิ่มความนุ่มนวลในการเปิด-ปิด ลูกบอลในการบังคับทิศทางไหลของน้ำทำจากทองเหลืองปราศจากการเกิดสนิม ทำให้การเปิด-ปิดเป็นไปโดยสะดวกไม่เกิดการติดขัด ด้ามจับทำจากอลูมิเนียม ทำให้ปลอดภัยตลอดอายุการใช้งาน ก๊อกบอลทุกชิ้นผ่านการทดสอบการรั่วซึมก่อนออกจำหน่าย

### Fancy Ball Tap

The body is made of high quality brass, under the high performance machine and technology, Hot forging, that provides the smooth surface through the body. The ball inside also made of brass and be rustless along the usage life. The ring seated the ball is teflon provide smooth operation and ensure nonseepage and nonleakage. The new stylish handle, five colorful options, epoxy coating, offer more fashionable, and durable. Fancy ball tap will be easily tailored with decoration and like the furniture in home.

**SANWA**<sup>®</sup>  
HIGH QUALITY WATERWORKS PRODUCT