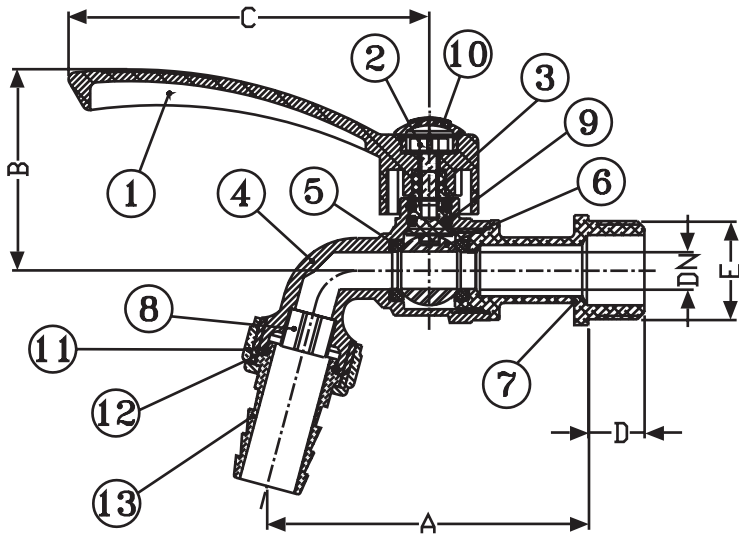


# ก๊อกบอลสนามแรมโบ้ไลท์

## Ball Tap With Hose Lite



PN16

### Dimensions มิติ

Model	Size	DN	A	B	C	D	E
CKT 15 RL	1/2"	8	81	44	77	11	PT 1/2"

### Materials วัสดุ

ชิ้นส่วน	วัสดุ
1. Lever	Aluminium
2. Lever Screw	Stainless Steel
3. Stem	Brass Rod
4. Body	Forging Brass
5. Seat	Teflon
6. Ball	Brass Rod
7. Bonnet	Forging Brass
8. Strainer	POM
9. O-Ring	NBR
10. Lever Cap	PP
11. CCB15RL	Forging Brass
12. O-Ring	NBR
13. TCB15RL	Brass Rod

### ก๊อกสนามแรมโบ้ไลท์

ตัวก๊อกทำจากทองเหลืองคุณภาพสูง โดยวิธีปั๊มร้อนขึ้นรูป ชุบนิเกิลโครเมียมเพิ่มความสวยงามทนทาน ใช้วัสดุเทพลอนคุณภาพสูงในการผลิตแหวนรองรับลูกบอล ป้องกันการรั่วซึมและเพิ่มความนุ่มนวลในการเปิด-ปิดลูกบอลในการบังคับทางไหลของน้ำ ทำจากทองเหลืองคุณภาพสูงปราศจากการเกิดสนิม ทำให้การเปิด-ปิดเป็นไปโดยสะดวก ไม่เกิดการติดขัดตามจับทำจากอลูมิเนียม ทำให้ปลอดภัยตลอดอายุการใช้งาน ก๊อกสนามแรมโบ้ไลท์ทุกชิ้นผ่านการทดสอบการรั่วซึมก่อนออกจำหน่าย

### Ball Tap With Hose Lite

The tap is made of brass and chromium plating best quality. High quality Teflon material is used in producing the ring to be put under the ball for smooth operation and for protection seepage and leakage. The ball for controlling the flow of water is made of high quality brass without rust to facilitate the opening and closing, and to prevent other problems that may arise in operation. The handle is made of aluminium that will not rust throughout the period of usage and colored by epoxy coating. Every piece of merchandise is checked for seepage and leakage before sales.

**RAMBO®**  
HIGH QUALITY AT AFFORDABLE PRICES