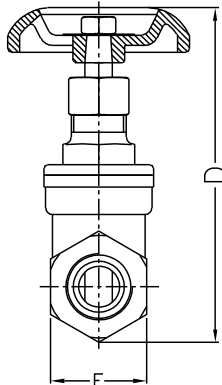
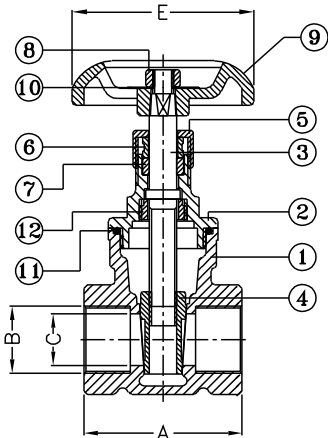


# ประตูน้ำ (Gate Valve)



TIS 431-2529  
มอก.431-2529

Dimension มิติ (mm.)

Model	Size	Quantity per box	A	B	C	D	E	F
GV 15 A	1/2"	10	46	PT 1/2"	15	97	55	28
GV 20 A	3/4"	10	47	PT 3/4"	20	108	55	34
GV 25 A	1"	5	56	PT 1"	25	125	60	38
GV 40 A	1.1/2"	5	67	PT 1.1/2"	40	167	75	57
GV 50 A	2"	5	78	PT 2"	50	202	80	68
GV 65 A	2.1/2"	1	94	PT 2.1/2"	65	256	110	82
GV 80 A	3"	1	107	PT 3"	80	295	110	96
GV 100 A	4"	1	115	PT 4"	100	360	145	125

## Materials วัสดุ

ชิ้นส่วน	วัสดุ
1. BODY	BRASS
2. BONNET	BRASS
3. STEM	BRASS
4. DISC	BRASS
5. PACKING NUT	BRASS
6. GLAND	BRASS
7. GLAND PACKING	TEFLON
8. LOCK NUT	STEEL
9. HANDWHEEL	CAST IRON
10. NAME PLATE	ALUMINIUM
11. O-RING	NBR
12. RING SCREW	BRASS

## ประตูน้ำ DZR อตาโก้

ประตูน้ำทองเหลือง DZR คุณภาพสูง ใช้เพื่อควบคุมการปิดเปิดของน้ำ เหมาะกับการใช้งานในระบบประปา ตัวผลิตภัณฑ์ทำจากทองเหลือง DZR ซึ่งเป็นทองเหลืองเกรดพรีเมียม ทนการกัดกร่อนทางเคมีได้สูงสามารถใช้งานได้ยาวนานกว่าทองเหลืองธรรมดาใช้เทคโนโลยีการผลิตแบบบีมร้อนขึ้นรูป (Hot Forging) สำหรับขนาด 1/2" – 2" และแบบหล่อแรงดันต่ำ (Low Pressure Die Casting) สำหรับขนาด 2.1/2" – 4" ทำให้เนื้องานแน่นและเอียงปราศจากตามด หมดโอกาสในการเกิดรอยรั่วซึม สินค้าได้รับการรับรองมาตรฐานผลิตภัณฑ์อุตสาหกรรม (มอก.ชั้นคุณภาพ C10) รวมถึงได้รับการไว้วางใจเลือกใช้งานการประปานครหลวงและการประปาส่วนภูมิภาคมาอย่างยาวนาน ประตูน้ำทองเหลือง DZR ทุกชิ้นได้ผ่านการทดสอบการรั่วซึมก่อนออกจำหน่าย

## ATACO Gate valve DZR

Gate Valve DZR is a high-quality product, it functions for controlling water, which is suitable for waterwork system. The product is made of DZR brass, the premium grade of brass that enhance the resistance of chemical corrosion than the typical brass. High technology is used in production to make a better smooth appearance without any tiny holes, no chance of leakage (Hot Forging for 1/2" – 2" and Low Pressure Die Casting for 2.1/2" – 4"). The product is certified by Thai Industrial Standard (TIS, Class C10). Besides, It has been selected from both Metropolitan and Provincial Waterworks Authorities for long time. Every single pieces of Gate Valve DZR has been tested for leakage before distributed.