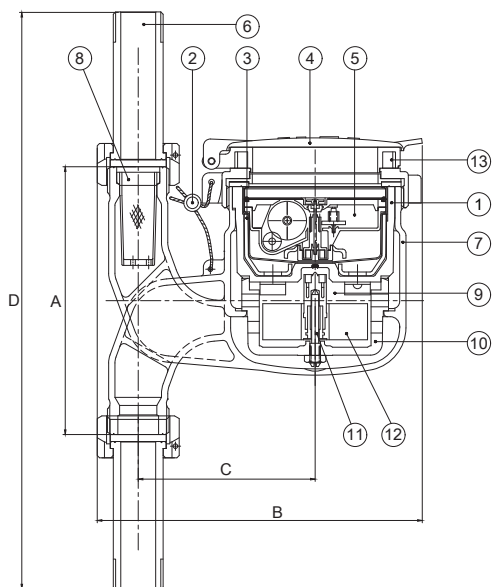


มาตรวัดน้ำระบบใบพัดรุ่น จีเอ็มเควีดี (Water Meter GMK-VD)



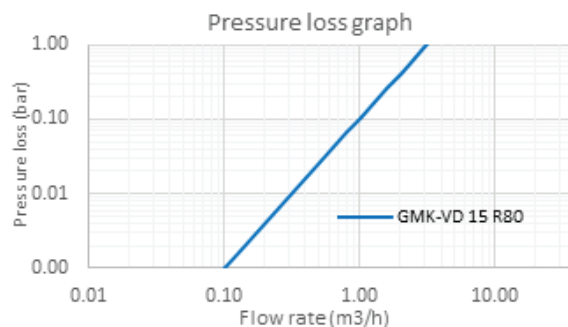
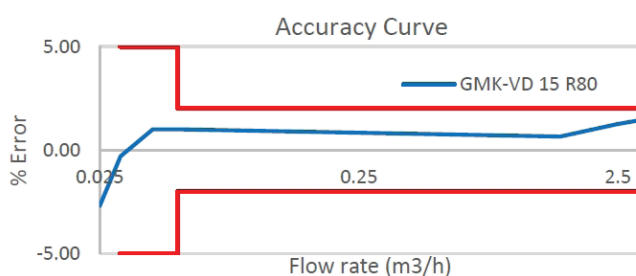
Dimension มิติ (mm.)

Model	Size	A	B	C	D	ISO 228 thread on body	TIS 281,55° thread on coupling
GMK-VD-15	1/2"	115	140	76	250	G 3/4"	1/2"

Name of Part

No	Name of Parts	No	Name of Parts
1	UPPER CASING	8	STRAINER
2	SEALING	9	MEASURING CHAMBER
3	MAGNET PROTECTION CUP	10	LOWER CASING
4	LID	11	PIVOT
5	REGISTER	12	VANE WHEEL
6	COUPLING	13	LID WASHER
7	BODY CASING		

Accuracy & Pressure Drop Curve



มาตรวัดน้ำระบบใบพัดรุ่น จีเอ็มเควีดี (Water Meter GMK-VD)

มาตรวัดน้ำ GMK-VD

หนึ่งในรุ่นย่อยของมาตรวัดน้ำ GMK เป็นมาตรวัดน้ำแบบ multi jet สำหรับการติดตั้งแบบแนวตั้ง ที่มีทิศทางน้ำไหลลง ซึ่งทำให้การวัดปริมาณน้ำที่เที่ยงตรงและสมรรถนะสูงขึ้นเมื่อเทียบกับมาตรวัดน้ำแบบมาตรฐานทั่วไปที่ติดตั้งในแนวตั้ง เนื่องจากภาวะของ bearing ลดลงทำให้มีเสถียรภาพในการวัดในระยะยาวดีขึ้นอย่างมีนัยสำคัญ

คุณสมบัติพิเศษ

- เครื่องบันทึกตัวเลขแสดงปริมาณน้ำ ประกอบด้วย เฟืองและวงล้อแสดงตัวเลข ได้รับการผนึกที่มิดชิด น้ำหรือสิ่งอื่นไม่สามารถเล็ดลอดเข้าไปได้ หมดปัญหาเกี่ยวกับรอยด่างบนแผงหน้าปัดและความผิดพลาดในส่วนแสดงตัวเลขโดยสิ้นเชิง
- มีระบบป้องกันการรบกวนจากแม่เหล็กภายนอก ทำให้ส่วนแสดงตัวเลขสามารถแสดงค่าที่เที่ยงตรง ถูกต้องและแม่นยำ
- ใบพัดทำจากวัสดุพลาสติกเบา โดยมีแม่เหล็กติดตั้งอยู่ที่ส่วนปลายแกนจะไปบังคับให้แม่เหล็กในส่วนแสดงตัวเลขให้หมุนตามในส่วนวัดปริมาณน้ำนั้นมีเพียงส่วนใบพัดเท่านั้นที่สามารถเคลื่อนที่ได้
- มีส่วนแสดงตัวเลขบอกปริมาณน้ำ ละเอียดในแนวเดียวกัน จึงสามารถอ่านปริมาณน้ำได้ง่ายและแม่นยำ
- ไม่มีส่วนที่ทำให้เกิดความผิดพลาด จึงสามารถวัดปริมาณน้ำได้อย่างแม่นยำ แม้ในกรณีที่อัตราการไหลของน้ำค่อนข้างต่ำ
- Pilot Star อยู่ตรงกลางของหน้าปัด ช่วยให้ทราบถึงการทำงานของมาตรวัดน้ำ และยังใช้ในการสังเกตว่ามี การรั่วของท่อน้ำได้อีกด้วย
- การบำรุงรักษาาง่าย ส่วนแสดงตัวเลขและใบพัดสามารถเปลี่ยนได้ในราคาย่อมเยา
- สามารถติดตั้งแนวตั้ง เพื่อประหยัดพื้นที่ในการติดตั้งได้
- มีการวัดค่าที่เสถียร เพราะไม่สามารถเอียงซ้าย หรือขวาได้ เหมือนมาตรวัดน้ำที่ติดตั้งแนวนอน
- สามารถใช้ทดแทนมาตรวัดน้ำชนิดลูกสูบได้ ซึ่งลดปัญหาจากคุณภาพน้ำ
- ฝา lid สามารถหมุนได้ ทำให้สะดวกต่อการติดตั้ง

Water Meter GMK-VD

The GMK-VD model is particularly designed for vertical installation of down flow water direction. The GMK-VD would provide the better performance of accuracy compared to other water meter types when installing in vertical pipeline. This water meter is considered as multi jet type, which is also categorized in GMK group of ASAHI brand. The "GMK" Model Water Meters fall under the group of Inferential Meters and has Complete Dry-Dial, Direct Magnetic-Drive, Straight Line Reading and Multi Jet Principle. The water enters into the Meter through the inlet pipe and properly designed. Strainer, and affects its action upon the Vane Wheel. The particular advantage of this Meter is the Magnetic transmission directly from the Vane Wheel to the Register hermetically sealed, the Register is thus completely isolated from the water and is incorporated in a Dry Dial and is provided with Magnet Protection Ring.

Important Advantages

The hermetically Sealed Register Complete which contains Gears and Counter Wheel is completely isolated from water. Seizure of the Gears, staining of the Dial Plate, and condensation in the counter case are completely avoided. This means that there is greater advantages of operating safety, longer life, longer periods between servicing, and hence minimum operating costs.

Magnet Protection Ring is provided. Magnet Drive is protected by Magnet Protection Ring so that Magnet Drive cannot be badly influenced and stopped by another Magnet from outside of this Meter.

No moving parts in water, except Vane Wheel. The Vane Wheel is light in weight and rest on the pivot of stainless steel, and offers the magnetic operation. In repairing, the Vane Wheel is easily changed at the lowest cost.

Straight Line Reading allows the flow quantity to be read from one litre by Digit. This means that the flow quantity is precisely and easily read from the smallest volume units without mistake.

Sensitivity at the low flow. GMK Meters are designed to provide with best sensitivity at the flow rate and with precise accuracy that is preserved for long period, as the Stuffing Box and Gland Friction have been omitted.

Pilot Star is provided. Pilot Star in the center of the Dial Plate is directly coupled with Vane Wheel; it serves to make a quick check of the flow sensitivity, and helps to detect the leakage in the water supply tube.

Easy to maintain at the lowest cost. The Register and Vane Wheel are an interchangeable unit at the lowest cost.

The lid is rotatable. Which is specially designed for vertical installation.

มาตรวัดน้ำระบบใบพัดรุ่น จีเอ็มเควีดี (Water Meter GMK-VD)

Technical Data

- Working Water Temperature : 5°C – 50°C
- Maximum Test Pressure : 20 bar
- Material of Body Casing : Brass Body

MODEL	GMK-VD 15
Dynamic range (Q3 /Q 1)	80
Max.Flow rate 1 Hr/day (Q4-m ³ /h)	3.125
Pressure loss at permanent flow rate (bar)	< 0.63
Permanent flow rate (Q3-m ³ /h)	2.5
Transition flow rate (Q2-m ³ /h)	0.05
Minimum flow rate (Q1-m ³ /h)	0.03125
Staring flow rate (l/h)	12
Smallest Digital Readable Amount (litre)	0.02
Max. Digital Registration (m ³)	9,999
Overall length with coupling (mm)	250

