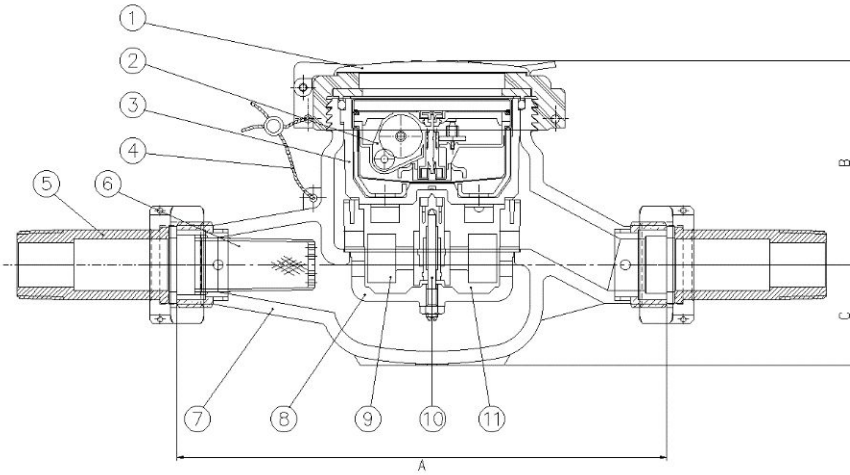


มาตรวัดน้ำรุ่น จีเอ็มเค-พลาสติก 20 R80 (WATER METER GMK20 Plastic)



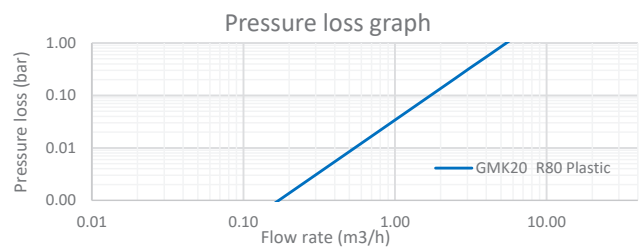
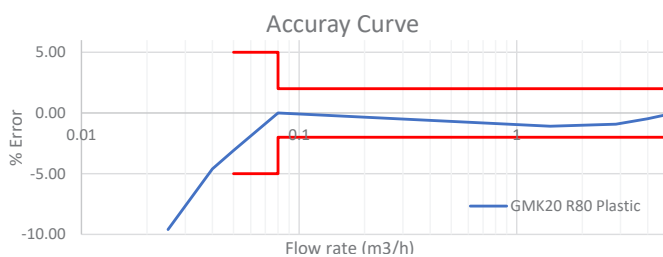
Dimension มิติ (mm.)

Model	Size	A	B	C	ISO 228 thread on body	TIS 281,55° thread on coupling
GMK 20 R80	3/4"	190	79	39	G 1"	3/4"

Name of Part

No	Name of Parts	No	Name of Parts
1	LID	8	LOWER CASING
2	REGISTER	9	VANE WHEEL
3	UPPER CASING	10	PIVOT
4	SEALING	11	MEASURING CHAMBER
5	COUPLING		
6	STRAINER		
7	BODY CASING		

Accuracy & Pressure Drop Curve



มาตรวัดน้ำรุ่น จีเอ็มเค-พลาสติก 20 R80 (WATER METER GMK20 Plastic)

Water Meter GMK

The "GMK" Model Water Meters fall under the group of Inferential Meters and has complete dry-dial, direct magnetic-drive, straight line reading and multi jet principle. The water enters into the Meter through the inlet pipe and properly designed. Strainer, and affects its action upon the Vane Wheel. The particular advantage of this Meter is the Magnetic transmission directly from the vane wheel to the register hermetically sealed, the register is thus completely isolated from the water, and is incorporated in a dry dial and is provided with magnet protection ring.

Important Advantages

The hermetically sealed register complete which contains gears and counter wheel is completely isolated from water. Seizure of the gears, staining of the dial plate, and condensation in the counter case are completely avoided. This means that there is greater advantages of operating safety, longer life, longer periods between servicing, and hence minimum operating costs.

Magnet protection ring is provided. magnet drive is protected by magnet protection ring so that magnet drive can not be badly influenced and stopped by another magnet from outside of this Meter.

No moving parts in water, except vane wheel. The vane wheel is light in weight and rest on the pivot of stainless steel, and offers the magnetic operation. In repairing, the vane wheel is easily changed at the lowest cost.

Straight Line Reading allows the flow quantity to be read from one liter by digit. This means that the flow quantity is precisely and easily read from the smallest volume units without mistake.

Sensitivity at the low flow. GMK meters are designed to provide with best sensitivity at the flow rate and with precise accuracy that is preserved for long period, as the stuffing box and gland friction have been omitted.

Pilot Star is provided. Pilot star in the center of the dial plate is directly coupled with vane wheel; it serves to make a quick check of the flow sensitivity, and helps to detect the leakage in the water supply tube.

Easy to maintain at the lowest cost. The Register and Vane Wheel are an interchangeable unit at the lowest cost.

Frost Protection Ring can be provided as required. When subjected to extreme pressure through water freezing, the ring shears. thus the register can slide easily upwards through the head case.

คุณสมบัติพิเศษ

- เครื่องบันทึกตัวเลขแสดงปริมาตรน้ำ ประกอบด้วย เฟืองและวงล้อ แสดงตัวเลขได้รับการผนึกที่มิดชิด น้ำหรือสิ่งอื่นไม่สามารถเล็ดลอดเข้าไป ได้ หมดปัญหาเกี่ยวกับรอยต่างบนแผงหน้าปัดและความผิดในส่วนแสดงตัวเลขโดยสิ้นเชิง
- มีระบบป้องกันการรบกวนจากแม่เหล็กภายนอก ทำให้ส่วนแสดงตัวเลขสามารถแสดงค่าที่เที่ยงตรง ถูกต้องและแม่นยำ
- ใบพัดทำจากวัสดุทนทานเหนียว โดยมีแม่เหล็กติดตั้งอยู่ที่ส่วนปลายแกน จะไปบังคับให้แม่เหล็กในส่วนแสดงตัวเลขให้หมุนตาม ในส่วนวัดปริมาตรน้ำ นั้นมีเพียงส่วนใบพัดเท่านั้นที่สามารถเคลื่อนที่ได้
- มีส่วนแสดงตัวเลขบอกปริมาตรน้ำ ละเอียดในแนวเดียวกัน จึงสามารถอ่านปริมาตรน้ำได้ง่ายและแม่นยำ
- ไม่มีส่วนที่ทำให้เกิดความผิด จึงสามารถวัดปริมาตรน้ำได้อย่างแม่นยำ แม้ในกรณีที่มีอัตราการไหลของน้ำค่อนข้างต่ำ
- Pilot Star อยู่ตรงกลางของหน้าปัด ช่วยให้ทราบถึงการทำงานของ มาตรวัดน้ำและยังใช้ในการสังเกตว่ามีการรั่วของท่อน้ำได้อีกด้วย
- การบำรุงรักษาง่าย ส่วนแสดงตัวเลขและใบพัดสามารถเปลี่ยนได้ในราคาถูก

Technical Data

MODEL	GMK20 R80 Plastic
Max. flow rate 1 hr/day (Q4 - m ³ /h)	5.0
Pressure loss at permanent flow rate (bar)	< 0.63
Permanent flow rate (Q3 - m ³ /h)	4.0
Transition flow rate (Q2 - m ³ /h)	0.080
Min. flow (Q1 - m ³ /h)	0.050
Starting flow rate (l/h)	15
Verification scale interval (Litre)	0.02
Max. digital registration (m ³)	9,999
Overall length with coupling (mm.)	314

- Maximum water temperature : 5°C - 50°C
- Maximum test pressure 17.5 kg/cm²
- Material of body casing : Plastic