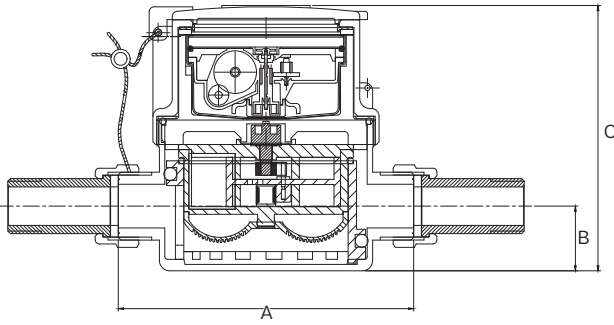


มาตรวัดน้ำระบบลูกสูบ

ROTARY PISTON WATER METER – RPM



Dimension มิติ (mm.)

Model	Size	A	B	C	ISO 228 thread on body	ISO 7-1 thread on coupling
RPM 15 R160	1/2"	115	25	103	G3/4"	1/2"
RPM 20 R160	3/4"	165	25	105	G 1"	3/4"

มาตรวัดน้ำระบบลูกสูบ RPM

เป็นมาตรวัดน้ำคุณภาพสูง ออกแบบและผลิตภายใต้มาตรฐาน ISO 4064 และ OIML R49 วัดปริมาณน้ำได้อย่างเที่ยงตรงแม่นยำ มาตรวัดน้ำอาซาฮีทุกชิ้นผ่านการทดสอบการรั่วซึมก่อนจัดจำหน่าย โดยผู้ผลิตได้รับการรับรองมาตรฐานการจัดการคุณภาพและสิ่งแวดล้อม ISO 9001 และ ISO 14001

Rotary piston water meter RPM

High quality water meter which is designed and manufactured under ISO 4064 and OIML R49. 100% test guaranteed for accuracy and leakage before distribution. The manufacturer has been certified for ISO 9001 and ISO 14001 quality and environmental system.

Type : Rotary piston - magnetic drive

Accuracy : R160 | class 2

Material : Brass

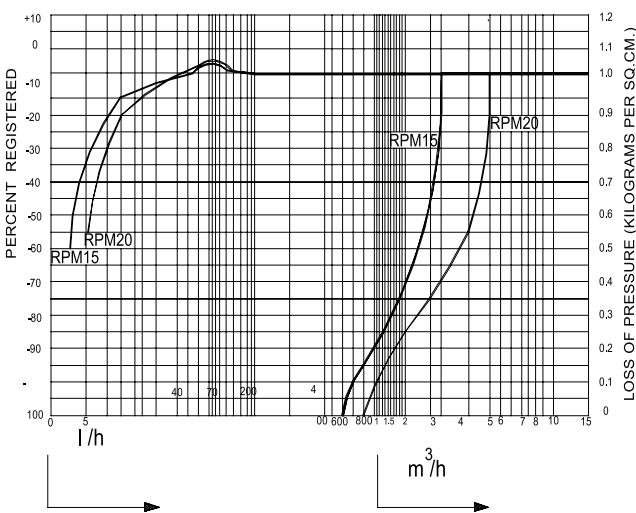
Water pressure : up to 10 bar (kg/cm²)

Water temperature : up to 50°C

Installation : horizontal and vertical
การติดตั้ง : ได้ทั้งแนวนอนและแนวตั้ง

Suitable for : residential house and building
เหมาะสำหรับ : ระบบประปา งานบ้าน อาคาร ตึกสูง คอนโดฯ

Accuracy & Pressure Drop Curve



Technical data

		RPM 15	RPM 20
Measurement range, R (Q3/Q1)	R	R160	R160
Max. Flow Rate 1 Hr/day (Q4)	m ³ /h	3.125	5
Permanent flow rate (Q3)	m ³ /h	2.5	4
Transition flow rate (Q2)	m ³ /h	0.025	0.04
Min. flow (Q1)	m ³ /h	0.015625	0.025
Starting flow rate	l/h	3	5
Pressure loss at permanent flow rate	bar	< 0.63	< 0.63
Verification scale interval	l	0.02	0.02
Max. digital registration	m ³	9,999	9,999
Overall length with coupling	mm.	200	250