

**บอลวาล์ว (รูเต็ม) ขนาดใหญ่ ด้ามสแตนเลส
SUS 304**

NEW

BALL VALVE **FULL BORE**

ทนทานกว่าเดิม เปิด-ปิดง่าย ไม่มีติดขัด



SIZE

2 1/2" (65)

3" (80)

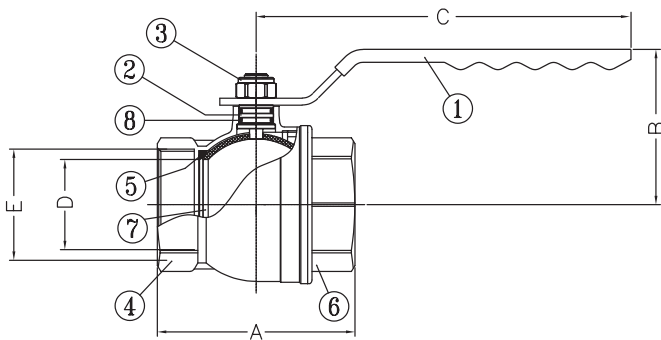
4" (100)

- ▶ **ทองเหลือง**
- ▶ **กบ**
- ▶ **ไม่เขี้ยวสนิม**

"ซันวา ครบ จบทุกการใช้งาน"

บอลวาล์ว (รูเต็ม) ด้ามสแตนเลส

Ball valve (full bore) - stainless handle



Dimensions

Model	Size	A	B	C	D	E
BV 65 - SUS HANDLE	2.1/2"	133.5	104.50	252	63	2.1/2"
BV 80 - SUS HANDLE	3"	150.5	112.50	252	76	3"
BV 100 - SUS HANDLE	4"	191	128.50	252	89	4"

Materials

ชิ้นส่วน	วัสดุ
1. Lever	Stainless
2. Stem	Brass
3. Lever nut	SUS304
4. Body	Brass
5. Seat	Teflon
6. Cover	Brass
7. Ball	Brass
8. O-ring	Rubber

บอลวาล์ว (รูเต็ม) ด้ามสแตนเลส

ตัวเรือนผลิตจากทองเหลืองคุณภาพสูง ชุบนิเกิลโครเมียม เพิ่มความสวยงามทนทาน ด้ามจับยังเคลือบด้วยPVCอย่างดี ทำให้สัมผัสสบายมือใช้งานได้อย่างถนัด ลูกบอลภายในทำจากทองเหลืองคุณภาพสูงโดยมีแหวนรองรับการหมุนทำจากวัสดุ Teflon คุณภาพเยี่ยม เพื่อป้องกันการรั่วซึมและเพิ่มความนุ่มนวลในการเปิด-ปิด ใบช่เทคโนโลยีการผลิต ทำให้เนื้องานแน่นละเอียด เหมาะโอกาสในการเกิดรอยรั่วซึม สินค้าทุกชิ้นได้ผ่านการทดสอบการรั่วซึมก่อนออกจำหน่าย

Ball valve (full bore) - stainless handle

It is made of high quality brass, its function is to control water, which is suitable for normal waterworks. It is a high-quality product made of brass and with chrome and nickleplating to enhance the resistance of corrosion. Handle and nut are made of the best class stainless, SUS304 to make it strong and durable. PVC coating is furnished on the handle for a better operating. Ball inside is made of premium brass and seat is made of high-quality of Teflon to protect the leakage and provide the smooth opening and closing. High technology is used in production to make a better smooth appearance without any tiny holes, no chance of leakage. Every single piece of merchandise is tested for leakage before distribute.

SANWA[®]
HIGH QUALITY WATERWORKS PRODUCT