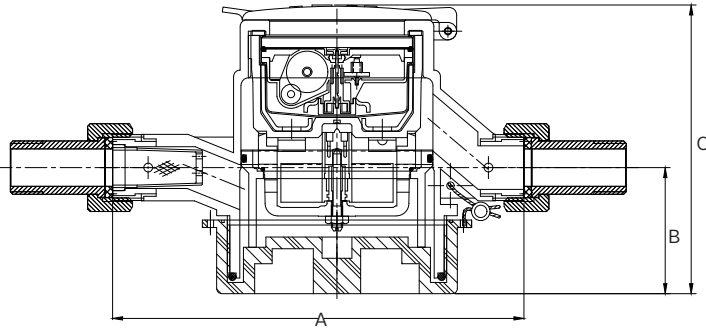


# มาตรวัดน้ำระบบเฟืองจักรสองชั้น พลาสติก

## MULTI-JET WATER METER - GMK-P



Dimension (mm.)

Model	Size	A	B	C	ISO 228 thread on body	ISO 7-1 on coupling
GMK-P 15 R80	1/2"	165	40	65	G3/4"	1/2"

### มาตรวัดน้ำระบบเฟืองจักร GMK-P

เป็นมาตรวัดน้ำคุณภาพสูง ออกแบบและผลิตภายใต้มาตรฐาน ISO 4064 และ OIML R49 วัดปริมาณน้ำได้อย่างเที่ยงตรงแม่นยำ มาตรวัดน้ำอาซาฮิทุกชิ้นผ่านการทดสอบการรั่วซึมก่อนจัดจำหน่าย โดยผู้ผลิตได้รับการรับรองมาตรฐานการจัดการคุณภาพและสิ่งแวดล้อม ISO 9001 และ ISO 14001

### Multi-jet water meter GMK-P

High quality water meter which is designed and manufactured under ISO 4064 and OIML R49. 100% test guaranteed for accuracy and leakage before distribution. The manufacturer has been certified for ISO 9001 and ISO 14001 quality and environmental system.

**Type :** Multi-jet turbine - magnetic drive

**Accuracy :** R80 | class 2

**Material :** Engineering plastic

**Water pressure :** up to 10 bar (kg/cm<sup>2</sup>)

**Water temperature :** up to 50°C

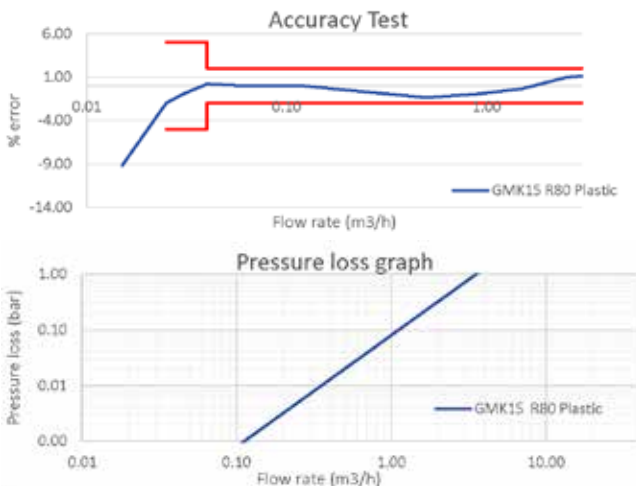
**Installation :** horizontal

**การติดตั้ง :** แนวนอน

**Suitable for :** residential, house, and building

**เหมาะสำหรับ :** ระบบประปา งานบ้าน อาคาร

### Accuracy & Pressure Drop Curve



### Technical data

Measurement range, (Q3/Q1)	R	R80
Max. Flow Rate 1 Hr/day (Q4)	m <sup>3</sup> /h	3.125
Permanent flow rate (Q3)	m <sup>3</sup> /h	2.5
Transition flow rate (Q2)	m <sup>3</sup> /h	0.050
Min. flow (Q1)	m <sup>3</sup> /h	0.03125
Starting flow rate	l/h	12
Pressure loss	bar	< 0.63
Verification scale interval	l	0.02
Max. digital registration	m <sup>3</sup>	9,999
Overall length with coupling	mm.	250