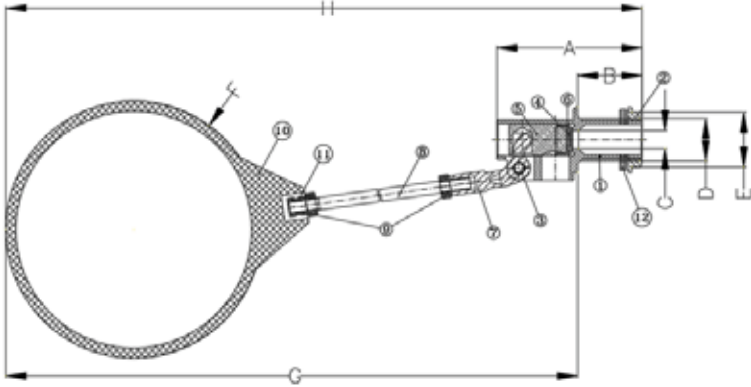


วาล์วลูกลอย รุ่นก้านสั้น

Compact float valve



Dimensions (mm.)

Model	Size	A	B	C	D	E	F	G	H
LP FV - 15	1/2"	72	32	9	1/2" PF14	24	127	375.5	407.5
LP FV - 20	3/4"	83	38	11	3/4" PF14	30	152	400	439
LP FV - 25	1"	93	38	13	1" PF11	37	152	412	450

Materials

ชิ้นส่วน	วัสดุ
1. Body	Brass
2. Nut	Brass
3. Pin	Brass
4. Seal pad	NBR
5. Piston	Brass
6. Piston cap	Brass
7. Lever head	Brass
8. Lever	Brass
9. Nut lock lever	Brass
10. Ball	HDPE
11. Ball insert	Brass
12. Union gasket	Rubber

วาล์วลูกลอย รุ่นก้านสั้น

ก้านและกลไกวาล์วผลิตจากทองเหลืองคุณภาพสูง โดยวิธีบีบร้อนขึ้นรูป(Hot forging) ก้านยกลูกลอยเป็นชิ้นทองเหลือง หนา มีความแข็งแรง รับแรงดันน้ำได้ดี ก้านมีขนาดสั้นสามารถติดตั้งได้ถึงเก็บน้ำทุกรูปแบบ ลูกลอยผลิตจากพลาสติก HDPE ฝังเกลียวทองเหลือง ทนทาน ไม่แตกง่าย สินค้าทุกชิ้นผ่านการทดสอบการรั่วซึมและแรงดันน้ำก่อนออกจำหน่าย

Compact Float valve

The body is a high-quality brass product. Hot forging technology is used in production to make a better smooth appearance, no chance of leakage. The product is strong and durable. The lever is compact size for easy installation, suitable for all types of water tank. The ball is made from HDPE which more bigger and more thickness to prevent collapse. Every single piece of

SANWA[®]
HIGH QUALITY WATERWORKS PRODUCT