

ใหม่!

**SANWA**® //lite  
HIGH QUALITY WATERWORKS PRODUCT

**ทองเหลือง ทน ไม่เป็นสนิม**

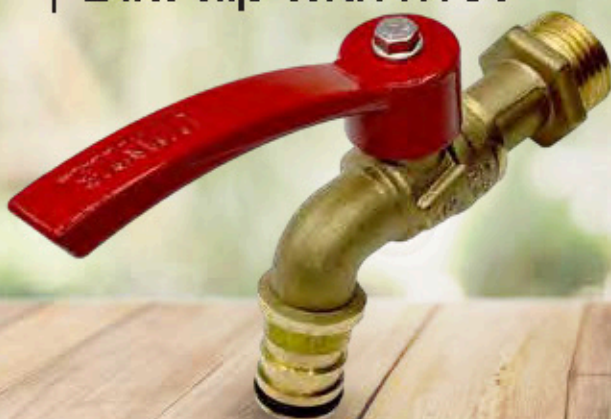
ก๊อกบอล  
Ball tap



ประตูน้ำ  
Gate valve



ก๊อกบอลสนาม  
Ball tap with hose



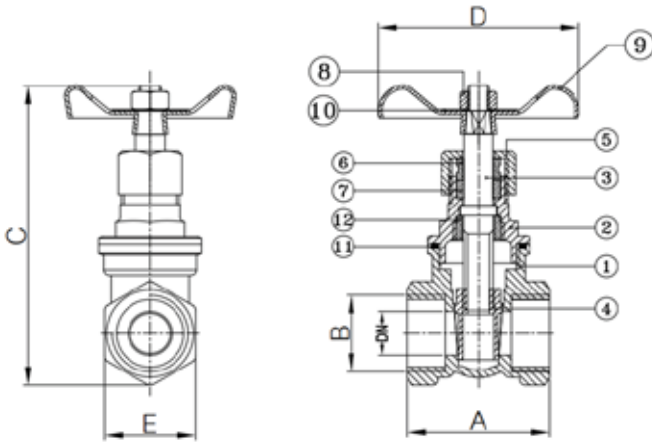
บอลวาล์ว  
Ball valve



**ดูกันอย่างแรง ดูก็แต่ดูกว่า ดูก็อหฺลื**

# ประตูน้ำชั้นวา ไทท์

## SANWA LITE GATE VALVE



### Dimension มิติ

Model	Size	DN	A	B	C	D	E
GV 15	1/2"	12	39	PS 1/2"	82	55	25

### Material วัสดุ

ชิ้นส่วน	วัสดุ
1.Body	Brass
2.Bonnet	Brass
3.Stem	Brass
4.Disc	Brass
5.Packing nut	Brass
6.Gland	Brass
7.Gland packing	Teflon
8.Lock nut	Steel
9.Hand wheel	Aluminium
10.Name plate	Aluminium
11.O-Ring	NBR
12.Ring screw	Brass

### ประตูน้ำชั้นวา ไทท์

ประตูน้ำทำจากทองเหลืองคุณภาพสูง โดยวิธีบีบร้อนขึ้นรูป (Hot Forging) ซึ่งจะให้เนื้องานที่แน่น ละเอียดปราศจากสนิม และรอยร้าวซึมอย่างแน่นอน ในมาตรฐานเดียวกับสินค้าจากประเทศญี่ปุ่น และอิตาลี ใช้เครื่องจักรคุณภาพสูงในการประกอบชิ้นงานแต่ละชิ้นหมดปัญหาเรื่องร้าวซึม มีการควบคุมการผลิตอย่างละเอียดของส่วนประกอบทุกชิ้นเพื่อไม่ให้เกิดปัญหาติดขัดขณะเปิด-ปิด สินค้าทุกชิ้นผ่านการทดสอบการรั่วซึมก่อนออกจำหน่าย

### SANWA LITE Gate valve

SANWA LITE Gate valve is made of best quality of brass, having definitely sealed when closing and on water can seep through, according to the standard of merchandise from Japan and Italy. Each valve is produced under high performance machine, and guaranteed 100% to be free from seepage and leakage. The handwheel is made of mild steel and epoxy coating coloration. All parts are carefully controlled and assembled to provide smooth opening and closing. Every single piece of merchandise has been tested for leakage before distributed.