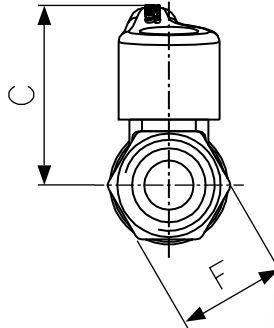
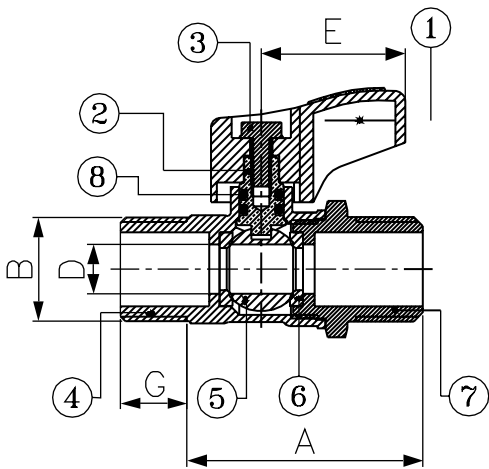


มินิบอลวาล์ว (ผผ.)

Mini ball valve (MM)



Dimensions

Model	Size	A	B	C	D	E	F	G
BV 15 MM	1/2"	48	PT 1/2"	37	10	29	24	15

Materials

ชิ้นส่วน	วัสดุ
1. Handle	Aluminium
2. Stem	Brass
3. Handle screw	Stainless steel
4. Body	Brass
5. Ball	Brass
6. Seat	Teflon
7. Cover	Brass
8. O-ring	NBR

มินิบอลวาล์ว (ผผ.)

ตัวเรือนผลิตจากทองเหลืองคุณภาพสูง โดยวิธีป้อนร้อนขึ้นรูป(Hot Forging) ชุบนิเกิลโครเมียม เพื่อความสวยงามทนทาน กลไกเปิด-ปิดแบบลูกบอล ทำจากทองเหลืองคุณภาพสูง ปราศจากการเกิดสนิม ทำให้การเปิด-ปิดเป็นไปโดยสะดวกไม่เกิดการติดขัด ใช้วัสดุทึบก่อนคุณภาพสูงในการผลิตแหวนรองรับลูกบอลเพิ่มความนุ่มนวลในการเปิด-ปิด ป้องกันการรั่วซึม 2 ชั้น ด้วย Double O-ring ตัวยึดแบบใหม่ดีไซน์ให้บิดง่ายไม่เจ็บมือ ทำจากอลูมิเนียมปลอดสนิม ตลอดอายุการใช้งาน เกลียวมาตรฐาน JIS ติดตั้งง่ายไม่ชนผนังหรือกำแพง สินค้าทุกชิ้นผ่านการทดสอบรั่วซึมก่อนออกจำหน่าย

Mini ball valve (MM)

It is made of high quality brass and shaped by hot forging, which is the latest technology from Italy. Instead of rubber, teflon is used as ring to support the ball to protect against seepage and leakage, to provide smooth opening and closing extending life of usage. The ball controls the flow of the water is made of brass and being rustless till the product life. The handle is made of aluminium die casting and epoxy coating coloration that is rustless throughout the usage period. Every single piece of merchandise has been tested for leakage before distribute.

SANWA[®]
HIGH QUALITY WATERWORKS PRODUCT