

# รู้ไหม!

**SANWA®**  
อุปกรณ์ประปาคุณภาพสูง

## **Mini** มินิบอลวาล์วฉาก **Angle Ball Valve (MM)**



- สะดวก ติดตั้งง่าย
- ใช้งานได้อเนกประสงค์
- สวยงาม ทำมุมฉากเข้ากับผนัง
- ติดตั้งได้ในที่แคบ

• **ทองเหลือง** • **กน** • **ไม่เป็นสนิม**



SANWATHAILAND

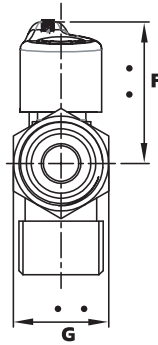
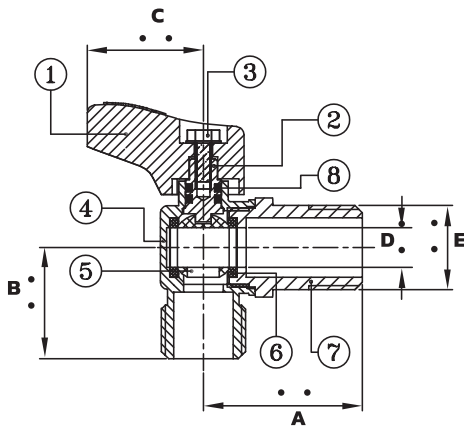


@SANWATHAILAND

[www.sanwa.co.th](http://www.sanwa.co.th)

# มินิบอลวาล์วจาก (ผผ.)

## Mini angle ball valve (MM)



### Dimensions

Model	Size	A	B	C	D	E	F	G
BV 15 MM	1/2"	40	28	29	10	1/2"	36	24

### Materials

ชิ้นส่วน	วัสดุ
1. Handle	Aluminium
2. Stem	Brass
3. Handle screw	Stainless steel
4. Body	Brass
5. Ball	Brass
6. Seat	Teflon
7. Cover	Brass
8. O-ring	NBR

### มินิบอลวาล์วจาก (ผผ.)

ตัวเรือนผลิตจากทองเหลืองคุณภาพสูง โดยวิธีบีบร้อนขึ้นรูป(Hot Forging) ชุบนิเกิลโครเมียมเพิ่มความสวยงามทนทาน กลไกเปิด-ปิดแบบลูกบอล ทำจากทองเหลืองคุณภาพสูง ปราศจากการเกิดสนิม ทำให้การเปิด-ปิดเป็นไปโดยสะดวกไม่เกิดการติดขัด ใช้วัสดุเทพล่อนคุณภาพสูงในการผลิตแหวนรองรับลูกบอลเพิ่มความนุ่มนวลในการเปิด-ปิด ป้องกันการรั่วซึม 2 ชั้น ด้วย Double O-ring ด้ามจับแบบใหม่ดีไซน์ให้บิดง่ายไม่เจ็บมือ ทำจากอลูมิเนียมปลอดสนิม ตลอดอายุการใช้งาน เกลียมาตรฐาน JIS ติดตั้งง่ายไม่ชนผนังหรือกำแพง สินค้าทุกชิ้นผ่านการทดสอบรั่วซึมก่อนออกจำหน่าย

### Mini angle ball valve (MM)

It is made of high quality brass and shaped by hot forging, which is the latest technology from Italy. Instead of rubber, teflon is used as ring to support the ball to protect against seepage and leakage, to provide smooth opening and closing extending life of usage. The ball controls the flow of the water is made of brass and being rustless till the product life. The handle is made of aluminium die casting and epoxy coating coloration that is rustless throughout the usage period. Every single piece of merchandise has been tested for leakage before distribute.

**SANWA**<sup>®</sup>  
HIGH QUALITY WATERWORKS PRODUCT