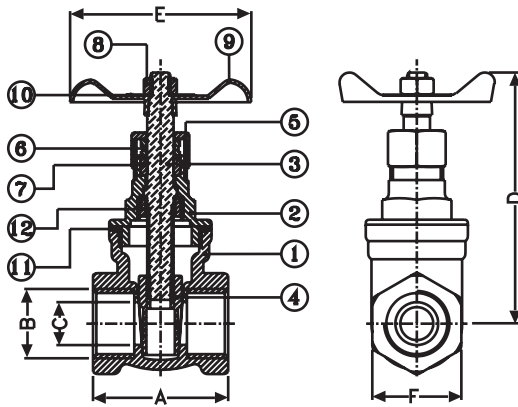


ประตูน้ำ

Gate valve



Dimension (mm.)

Model	Size	A	B	C	D	E	F
GV 15 A	1/2"	41	PT 1/2"	13	79	55	27
GV 20 A	3/4"	45	PT 3/4"	19	90	55	32.5
GV 25 A	1"	53	PT 1"	24	99	60	39
GV 32 A	1.1/4"	59	PT 1.1/4"	31	116	75	49
GV 40 A	1.1/2"	63	PT 1.1/2"	36	124	75	54
GV 50 A	2"	67	PT 2"	46	152	80	67
GV 65 A	2.1/2"	88	PT 2.1/2"	61	212	110	83
GV 80 A	3"	100	PT 3"	76	237	110	99
GV 100 A	4"	113	PT 4"	92	281	145	124

Material วัสดุ

ชิ้นส่วน	วัสดุ
1.Body	Brass
2.Bonnet	Brass
3.Stem	Brass
4.Disc	Brass
5.Packing nut	Brass
6.Gland	Brass
7.Gland packing	Teflon
8.Lock nut	Steel
9.Hand wheel	Mild steel
10.Name plate	Aluminium
11.O-Ring	NBR
12.Ring screw	Brass

ประตูน้ำขึ้นควา

ประตูน้ำทำจากทองเหลืองคุณภาพสูง โดยวิธีบีบร้อนขึ้นรูป (Hot Forging) ซึ่งจะให้เนื้องานที่แน่น ละเอียดปราศจากสนิม และรอยร้าวซึมอย่างแน่นอน ในมาตรฐานเดียวกับสินค้าจากประเทศญี่ปุ่น และอิตาลี ใช้เครื่องจักรคุณภาพสูงในการประกอบชิ้นงานแต่ละชิ้นหมดปัญหาเรื่องรั่วซึม มีการควบคุมการผลิตอย่างละเอียดของส่วนประกอบทุกชิ้นเพื่อไม่ให้เกิดปัญหาติดขัดขณะเปิด-ปิด สินค้าทุกชิ้นผ่านการทดสอบการรั่วซึมก่อนออกจำหน่าย

SANWA Gate valve

SANWA Gate valve is made of best quality of brass, having definitely sealed when closing and on water can seep through, according to the standard of merchandise from Japan and Italy. Each valve is produced under high performance machine, and guaranteed 100% to be free from seepage and leakage. The handwheel is made of mild steel and epoxy coating coloration. All parts are carefully controlled and assembled to provide smooth opening and closing. Every single piece of merchandise has been tested for leakage before distributed.

SANWA[®]
HIGH QUALITY WATERWORKS PRODUCT