

สวิงเช็ควาล์ว DZR ชั้นวางมีครบทุกขนาดแล้ว!

# SWING CHECK VALVE



## SIZE

1/2"

3/4"

1"

NEW!

1.1/4"

1.1/2"

2"

NEW!

2.1/2"

NEW!

3"

NEW!

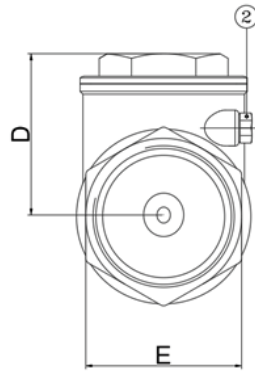
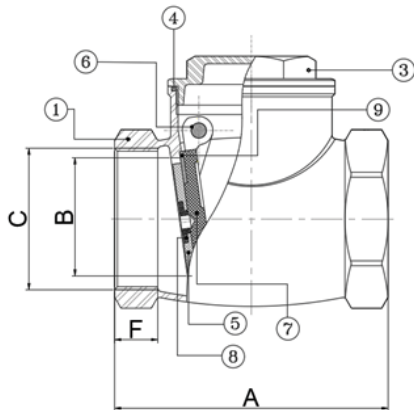
4"

• ทองเหลือง • ทน • ไม่เป็นสนิม

“ชั้นวาง ครบ จบทุกการใช้งาน”

# สวิงเช็ควาล์ว

## Swing Check Valve



## Dimensions (mm.)

Model	Size	A	B	C	D	E	F
CV 15 DZR	1/2"	54	13	1/2"	41	25	11
CV 20 DZR	3/4"	58	19	3/4"	42	32	13
CV 25 DZR	1"	69	24	1"	45	40	13
CV 32 DZR	1.1/4"	80	31	1.1/4"	51	48	17
CV 40 DZR	1.1/2"	88	36	1.1/2"	56	57	17
CV 50 DZR	2"	110	46	2"	66	68	20
CV 65 DZR	2.1/2"	146	65	2.1/2"	86	83	23
CV 80 DZR	3"	160	80	3"	103	98	23
CV 100 DZR	4"	195	100	4"	119	125	26

## Materials

ชิ้นส่วน	วัสดุ
1. Body	DZR Brass
2. Bolt	Brass
3. Cap	DZR Brass
4. O-ring	NBR
5. Gate	Brass
6. Hinge pin	Stainless Steel (1/2"-2") Brass (2.1/2"-4")
7. Soft seat	NBR
8. Gasket washer	Polymer
9. Flange washer	Brass

## สวิงเช็ควาล์ว DZR

สวิงเช็ควาล์วทองเหลืองDZRคุณภาพสูง เป็นวาล์วกันน้ำไหลย้อนกลับ ทำหน้าที่ควบคุมน้ำให้ไหลไปในทิศทางเดียว โดยน้ำจะไหลผ่านวาล์วได้ในทิศทางที่น้ำไหลเข้า ถ้ามีแรงดันของน้ำไหลย้อนกลับมา ล้อที่อยู่ภายในจะปิดลงทันทีโดยอัตโนมัติ ตัวผลิตภัณฑ์ทำจากทองเหลืองDZR ซึ่งเป็นทองเหลืองเกรดพรีเมียม ทนการกัดกร่อนทางเคมีได้สูง สามารถใช้งานได้ยาวนานกว่าทองเหลืองธรรมดา โดยใช้เทคโนโลยีการผลิตแบบปั๊มร้อนขึ้นรูป(Hot forging) สำหรับขนาด 1/2"-1.1/4" และแบบหล่อแรงดันต่ำ(Low pressure die casting) สำหรับขนาด 1.1/2"-4" ทำให้เนื้องานเนียนละเอียด หมัดโอกาสในการเกิดรอยรั่วซึม เหมาะกับการติดตั้งกับระบบป้อนน้ำและระบบประปาทั่วไป สามารถติดตั้งได้ในแนวอนเท่านั้น สินค้าทุกชิ้นผ่านการทดสอบการรั่วซึมและแรงดันน้ำก่อนออกจำหน่าย

## Swing Check valve DZR

Swing check valve DZR is a high-quality brass product. It functions for controlling the water flow into the same direction. The gate will be shut automatically if there is any reverse water flow in the pipeline. This product is made of DZR brass, the premium grade of brass that enhance the resistance of chemical corrosion than the typical brass. High technology is used in production to make a better smooth appearance without any tiny holes, no chance of leakage (Hot forging for 1/2"-1.1/4" and Low pressure die casting for 1.1/2"-4"). Suitable for connecting with water pump and water supply systems. It is designed for horizontal installations only. Every single piece of merchandise has been tested for leakage and water pressure before distribute.