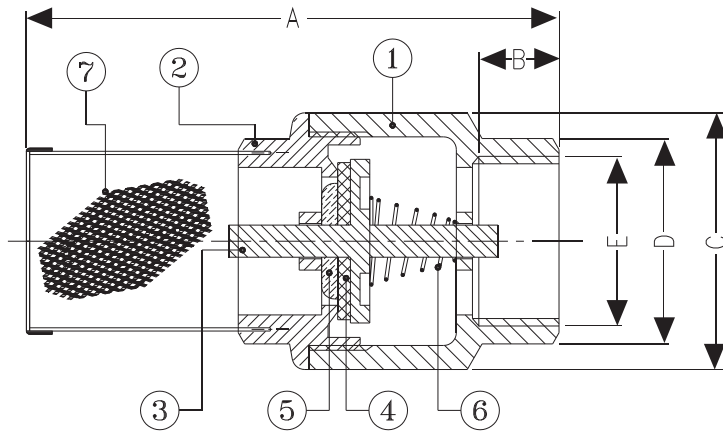


สปริงฟุตวาล์ว

Spring Foot Valve



Dimensions (mm.)

Model	Size	A	B	C	D	E
SFV 20	1/2"	83	13.5	40	CH 32	PS 3/4"
SFV 25	3/4"	83	13.5	40	CH 38	PS 1"

Materials

ชิ้นส่วน	วัสดุ
1. Body	Brass
2. Cover	Nylon
3. Inner valve	Nylon
4. Valve face	NBR
5. Inner valve	Nylon
6. Spring	Stainless Steel
7. Filter	Stainless Steel

สปริงฟุตวาล์ว

สปริงฟุตวาล์วทองเหลืองคุณภาพสูง เป็นวาล์วกันน้ำไหลย้อนกลับพร้อมตะแกรงสแตนเลส ช่วยดักกรองตะกอนไม่ให้ไหลเข้าปั๊มน้ำ ทำหน้าที่ควบคุมน้ำให้ไหลไปในทิศทางเดียว โดยน้ำจะไหลผ่านวาล์วได้ในทิศทางที่น้ำไหลเข้า ถ้ามีแรงดันของน้ำไหลย้อนกลับมา กลไกสปริงของวาล์วจะปิดลงทันทีโดยอัตโนมัติ เหมาะกับการใช้กับถังเก็บน้ำใต้ดินและบ่อน้ำเพื่อการเกษตร สามารถติดตั้งได้ทั้งแนวนอนและแนวตั้ง สินค้าทุกชิ้นผ่านการทดสอบการรั่วซึมและแรงดันน้ำก่อนออกจำหน่าย

Spring Foot Valve

Spring foot valve is a high-quality brass product. Its function is to control water flow into the same direction. The spring mechanism inside will be shut automatically if there is any reverse water flow in the pipeline together with stainless steel filter, it percolates undesirable subjects that could flow into the pump and secures expansive lifetime of the pump. The valve is "zero leakage" sealed a disc, attached to spring power system. This product is suitable for connecting with the underground water tank and agricultural pool. Every single piece of merchandise has been tested for leakage and water pressure before distribute.

SANWA[®]
HIGH QUALITY WATERWORKS PRODUCT