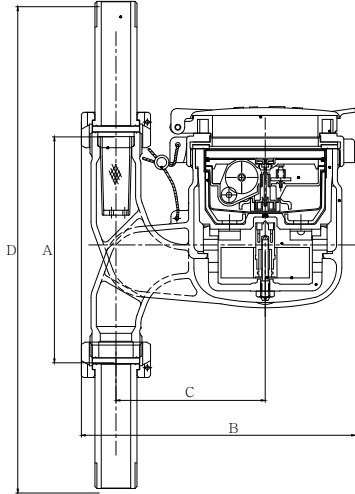


# มาตรวัดน้ำระบบเฟืองจักรสองชั้น

## MULTI-JET WATER METER – GMK-VD



Dimension (mm.)



| Model         | Size | A   | B   | C  | D   | ISO 228 thread on body | ISO 7-1 on coupling |
|---------------|------|-----|-----|----|-----|------------------------|---------------------|
| GMK-VD 15 R80 | 1/2" | 115 | 140 | 75 | 250 | G3/4"                  | 1/2"                |

### มาตรวัดน้ำระบบเฟืองจักร GMK-VD

เป็นมาตรวัดน้ำคุณภาพสูง ออกแบบและผลิตภายใต้มาตรฐาน ISO 4064 และ OIML R49 วัดปริมาณน้ำได้อย่างเที่ยงตรงแม่นยำ มาตรฐานน้ำอาชาฮิทุกชั้นผ่านการทดสอบการรั่วซึมก่อนจัดจำหน่าย โดยผู้ผลิตได้รับการรับรองมาตรฐานการจัดการคุณภาพและสิ่งแวดล้อม ISO 9001 และ ISO 14001

### Multi-jet water meter GMK-VD

High quality water meter which is designed and manufactured under ISO 4064 and OIML R49. 100% test guaranteed for accuracy and leakage before distribution. The manufacturer has been certified for ISO 9001 and ISO 14001 quality and environmental system.

### Type :

Multi-jet turbine – magnetic drive

### Accuracy :

R80 | class 2

### Material :

High-quality brass

### Water pressure :

up to 20 bar (kg/cm<sup>2</sup>)

### Water temperature :

up to 50°C

### Installation :

Vertical

### การติดตั้ง :

แนวตั้ง

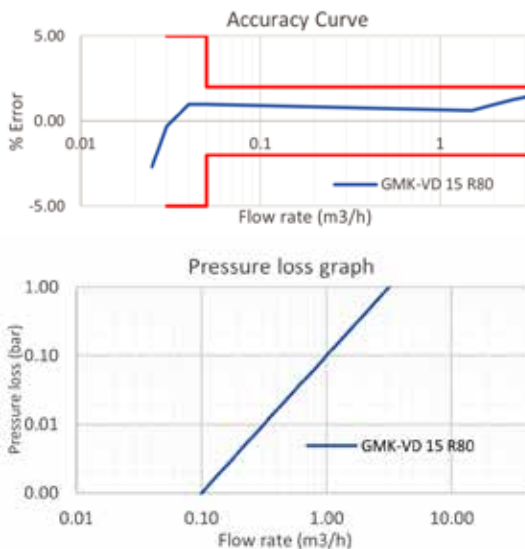
### Suitable for :

residential, house, and building

### เหมาะสำหรับ :

ระบบประปา งานบ้าน อาคาร ตึกสูง คอนโดฯ

### Accuracy & Pressure Drop Curve



### Technical data

|                              |                   |         |
|------------------------------|-------------------|---------|
| Measurement range, (Q3/Q1)   | R                 | 80      |
| Max. Flow Rate 1 Hr/day (Q4) | m <sup>3</sup> /h | 3.125   |
| Permanent flow rate (Q3)     | m <sup>3</sup> /h | 2.5     |
| Transition flow rate (Q2)    | m <sup>3</sup> /h | 0.05    |
| Min. flow (Q1)               | m <sup>3</sup> /h | 0.03125 |
| Starting flow rate           | l/h               | 12      |
| Pressure loss                | bar               | < 0.63  |
| Verification scale interval  | l                 | 0.02    |
| Max. digital registration    | m <sup>3</sup>    | 9,999   |
| Overall length with coupling | mm.               | 250     |