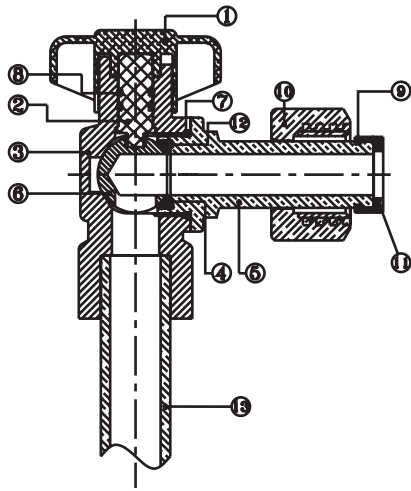


ชุดติดตั้งมาตรพลาสติก & วาล์วกั้นน้ำย้อนกลับ

Angle ball valve & Check valve



Material วัสดุ

ชิ้นส่วน	วัสดุ
1.Handle	PP+GF15%
2.Stem	POM
3.Body	PP+GF15%
4.Seat	Teflon
5.Cover	PP+GF15%
6.Ball	ABS with chrome plate
7.O-ring	NBR
8.O-ring	NBR
9.CL-AVP15	POM
10.Tail nut	POM and Brass
11.Union gasket	NBR
12.O-ring	NBR
13.Pipe	PP

แองเกิลบอลวาล์ว อาทาโก้

อุปกรณ์สำหรับติดตั้งมาตรวัดน้ำ ใช้ได้ทั้งการติดตั้งของการประปาส่วนภูมิภาค, เทศบาล, อบต., ประปาหมู่บ้าน และที่พักอาศัยทั่วไป ผลิตจากพลาสติกวิศวกรรมแข็งแรงทนทานไม่เป็นสนิม ไม่แตกหักง่าย ติดตั้งสะดวกรวดเร็ว ไม่ต้องใช้เครื่องมือขึ้น ไม่ต้องใช้เทปพันเกลียว ประหยัดค่าใช้จ่าย ประหยัดเวลาและพื้นที่ติดตั้ง พร้อมมีวาล์วกั้นน้ำไหลย้อนกลับระบบลิ้นปีกผีเสื้อ เพื่อป้องกันมาตรวัดน้ำเสียหาย น้ำผ่านได้สะดวก แรงดันน้ำไม่ตก สินค้าผ่านการทดสอบและรับรองการใช้งานจากกองมาตรฐานวิศวกรรมการประปาส่วนภูมิภาค สามารถทนแรงดันได้ไม่น้อยกว่า10บาร์

วาล์วกั้นน้ำย้อนกลับพลาสติก

สำหรับติดตั้งร่วมกับมาตรวัดน้ำ เป็นวาล์วชนิดมีลิ้นวาล์ว เป็นลักษณะแบบปีกผีเสื้อ วางอยู่ในตำแหน่งทิศทางการไหลของน้ำ โดยลิ้นวาล์วจะทำงานเหมือนการกระพ้อปีกของผีเสื้อ

วิธีการใช้งาน

1. ทางด้านน้ำเข้า ที่ต่อเข้ากับทางน้ำออกของมาตรวัดน้ำจะมีลักษณะเป็นเกลียวด้านในตามมาตรฐาน ISO228 เกลียวเสริมความแข็งแรงด้วยทองเหลือง
2. ทางด้านน้ำออกที่ต่อเข้ากับ Angle ball valve plastic จะเป็นเกลียวนอกตามมาตรฐาน ISO228 เกลียวเสริมความแข็งแรงด้วยทองเหลือง

