

มาตรวัดน้ำระบบเฟืองจักรสองชั้น ชั้นวา

SANWA Multi-Jet Water Meter R80 - 1/2" (dn15)

มาตรวัดน้ำคุณภาพสูง ตัวมาตรฐาน
ผลิตจาก **ทองเหลือง นกาน แม่นยำ**

NEW

เหมาะกับการใช้งาน :
ระบบประปาทั่วไป บ้าน ที่อยู่
อาศัย และอาคารตึกสูง



TIS 3078-2563

 **เที่ยงตรง
แม่นยำ**

- ผลิตตามมาตรฐาน ISO 4064 และ OIML R49
- วัดค่าน้ำได้แม่นยำ อัตราการไหล เริ่มต้นต่ำ

 **นกาน
ใช้งานได้ยาวนาน**

- ทำจากทองเหลืองเกรดพรีเมียม DZR brass
- หน้าปัดแห้ง (dry dial) ปิดผนึก มีดิสก์ ขับเคลื่อนด้วยแม่เหล็ก

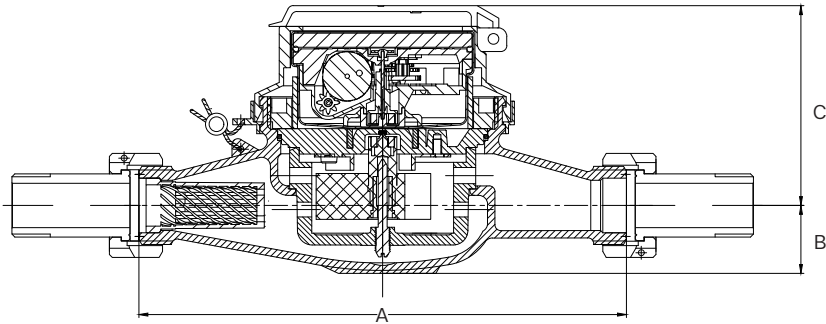
 **ติดตั้งได้ทั้ง
แนวนอนและตั้ง**

- หน้าปัดหมุนได้รอบทิศทาง
- สะดวกทุกการใช้งาน อ่านค่าน้ำง่าย

ทองเหลือง นกาน ไม่เป็นสนิม

มาตรวัดน้ำระบบเฟืองจักรสองชั้น

MULTI-JET WATER METER - GMK-H



Dimension (mm.)

Model	Size	A	B	C	ISO 228 thread on body	ISO 7-1 thread on coupling
GMK15-H R80	1/2"	165	23	67.6	G3/4"	1/2"

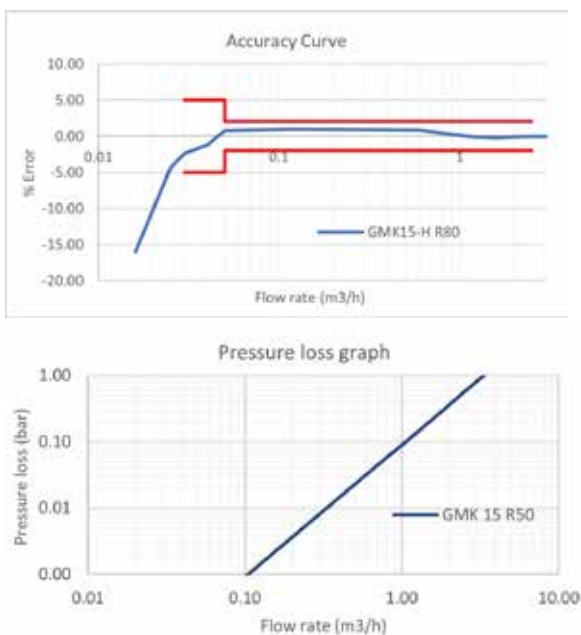
มาตรวัดน้ำระบบเฟืองจักรสองชั้น GMK-H

เป็นมาตรวัดน้ำคุณภาพสูง ออกแบบและผลิตภายใต้มาตรฐาน ISO 4064 และ OIML R49 วัดปริมาณน้ำได้อย่างเที่ยงตรงแม่นยำ มาตรวัดน้ำชั้นวาทุกชั้นผ่านการทดสอบการรั่วซึมก่อนจัดจำหน่าย โดยผู้ผลิตได้รับการรับรองมาตรฐานการจัดการคุณภาพและสิ่งแวดล้อม ISO 9001 และ ISO 14001

Multi-jet water meter GMK-H

High quality water meter which is designed and manufactured under ISO 4064 and OIML R49. 100% test guaranteed for accuracy and leakage before distribution. The manufacturer has been certified for ISO 9001 and ISO 14001 quality and environmental system.

Accuracy & Pressure Drop Curve



Type :

Multi-jet water meter - magnetic drive

Accuracy :

R80 | class 2

Material :

DZR brass

Water pressure :

up to 10 bar (kg/cm²)

Water temperature :

up to 50°C

Installation :

horizontal and vertical
ได้ทั้งแนวนอนและแนวตั้ง

Suitable for :

residential, house, and building
ระบบประปา งานบ้าน อาคาร ตึกสูง คอนโดฯ

Technical data

Measurement range (Q3/Q1)	R	80
Max. flow rate (Q4)	m ³ /h	3.125
Permanent flow rate (Q3)	m ³ /h	2.5
Transition flow rate (Q2)	m ³ /h	0.05
Min. flow rate (Q1)	m ³ /h	0.03125
Starting flow rate	l/h	10
Pressure loss	bar	< 0.63
Verification scale interval	l	0.02
Max. digital registration	m ³	9,999
Overall length with coupling	mm.	250