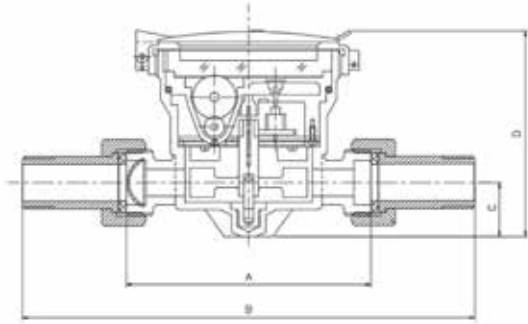


มาตรวัดน้ำระบบเฟืองจักรชั้นเดียว

SINGLE - JET WATER METER



Dimension (mm.)

Model	Size	A	B	C	D	ISO 228 thread on body	ISO 7-1 thread on coupling
SV 15 R50	1/2"	100	185	22	84	G3/4"	1/2"

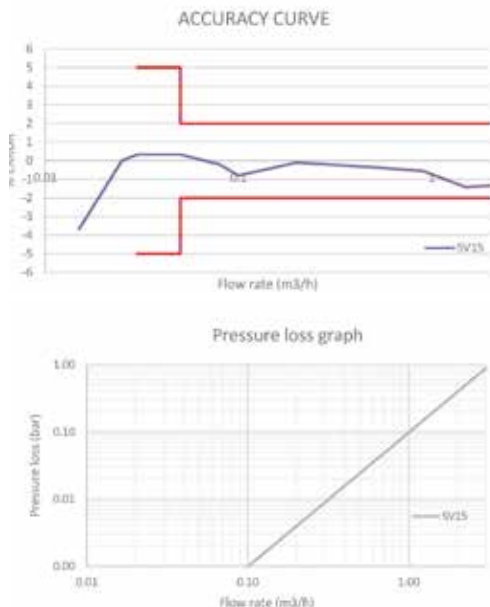
มาตรวัดน้ำระบบเฟืองจักรชั้นเดียว SV

เป็นมาตรวัดน้ำคุณภาพสูง ออกแบบและผลิตภายใต้มาตรฐาน ISO 4064 และ OIML R49 วัดปริมาณน้ำได้อย่างเที่ยงตรงแม่นยำ มาตรวัดน้ำชั้นวาทุกชิ้นผ่านการทดสอบการรั่วซึมก่อนจัดจำหน่าย โดยผู้ผลิตได้รับการรับรองมาตรฐานการจัดการคุณภาพและสิ่งแวดล้อม ISO 9001 และ ISO 14001

Single-jet water meter SV

High quality water meter which is designed and manufactured under ISO 4064 and OIML R49. 100% test guaranteed for accuracy and leakage before distribution. The manufacturer has been certified for ISO 9001 and ISO 14001 quality and environmental system.

Accuracy & Pressure Drop Curve



Type :

Single-jet turbine - direct drive

Accuracy :

R50 | class 2

Material :

High-quality brass

Water pressure :

up to 10 bar (kg/cm2)

Water temperature :

up to 50°C

Installation :

horizontal

การติดตั้ง :

ได้ทั้งแนวนอน

Suitable for :

house, apartment, and flat

เหมาะสำหรับ :

งานประปาทั่วไป บ้าน ห้องเช่า แพลต

Technical data

Measurement range (Q3/Q1)	R	R50
Maximum flow rate (Q4)	m³/h	2
Permanent flow rate (Q3)	m³/h	1.6
Transition flow rate (Q2)	m³/h	0.0512
Minimum flow rate (Q1)	m³/h	0.032
Starting flow rate	l/h	15
Pressure loss	bar	< 0.63
Verification scale interval	l	0.2
Maximum digital registration	m³	9,999