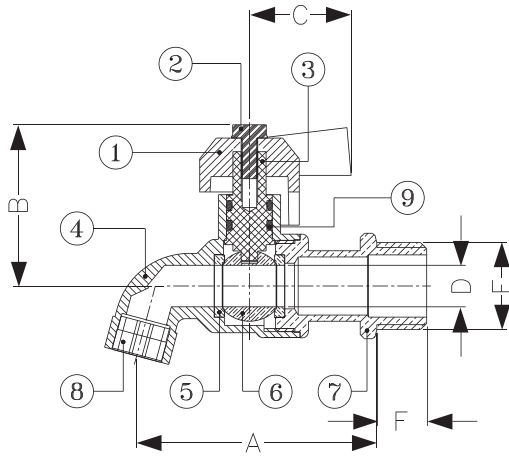


มินิทีกอบอล

Mini Ball tap



Dimensions

Model	Size	A	B	C	D	E	F
CK 15	1/2"	58	40	24.5	10	1/2"	12

Material

ชิ้นส่วน	วัสดุ
1.Lever	Aluminium
2.Lever screw	SUS304
3.Stem	Brass
4.Body	Brass
5.Seat	Teflon
6.Ball	Brass
7.Tail	Brass
8.Stainer	POM
9.O-Ring	NBR

มินิทีกอบอล

ตัวทีกอกทำจากทองเหลืองคุณภาพสูง โดยวิธีบีบร้อนขึ้นรูป (Hot Forging) ชุบนิเกิลโครเมียมเพิ่มความสวยงาม ทนทาน กลไกเปิด-ปิดแบบลูกบอล ทำจากทองเหลือง คุณภาพสูง ปราศจากการเกิดสนิม ทำให้การเปิด-ปิดเป็นไปโดยสะดวก ไม่เกิดการติดขัด ใช้วัสดุเพฟลอนคุณภาพสูงในการผลิตแหวนรองรับลูกบอล เพิ่มความนุ่มนวลในการเปิด-ปิด ด้ามจับทำจากอลูมิเนียมปลอดสนิมตลอดการใช้งาน สินค้าทุกชิ้นผ่านการทดสอบการรั่วซึมก่อนออกจำหน่าย

Mini ball tap

SANWA Ball tap is made of high-quality brass both body and ball. Hot forging technology is used in production to make a better smooth appearance without any tiny holes, no chance of leakage. Seat is also made of high-grade Teflon to protect the leakage and provide a smooth opening and closing. Handle is made of Aluminium that will not rust throughout the period of usage and colored by epoxy coating. Every single piece of merchandise has been tested for leakage before distributed.

SANWA[®]
HIGH QUALITY WATERWORKS PRODUCT