

**ใหม่!**

# มาตรวัดน้ำพลาสติก single-jet 1/2"



**ทนทาน**

พลาสติกเกรด  
อุตสาหกรรมรถยนต์



**เที่ยงตรง**

แม่นยำ มาตรฐาน SANWA



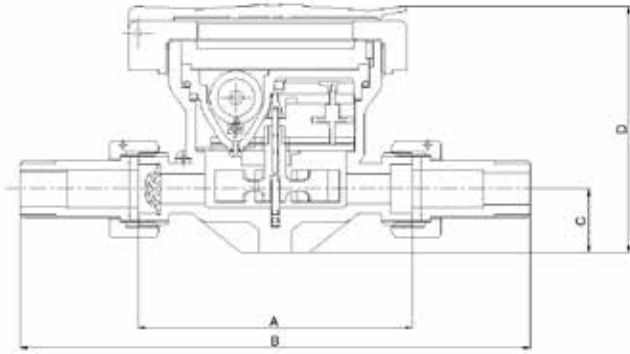
**คุ้มค่า**

ราคาประหยัด

**ดูตัวอย่างแรง ดูก็แต่ดูกว่า ดูก็อ้อหลี่**

# มาตรวัดน้ำระบบเฟืองจักรชั้นเดียว พลาสติก

## SINGLE-JET PLASTIC WATER METER - SV-P



### Dimension (mm.)

Model	Size	A	B	C	D	ISO 228 thread on body	ISO 7-1 thread on coupling
SV-P 15 R80	1/2"	100	186	23	90	G3/4"	1/2"

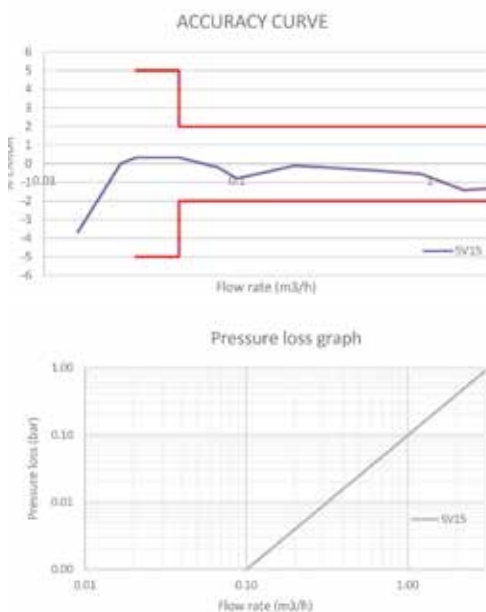
### มาตรวัดน้ำระบบเฟืองจักรชั้นเดียว SV-P

เป็นมาตรวัดน้ำคุณภาพสูง ออกแบบและผลิตภายใต้มาตรฐาน ISO 4064 และ OIML R49 วัดปริมาณน้ำได้อย่างเที่ยงตรงแม่นยำ มาตรวัดน้ำชั้นวาทุกชั้นผ่านการทดสอบการรั่วซึมก่อนจัดจำหน่าย โดยผู้ผลิตได้รับการรับรองมาตรฐานการจัดการคุณภาพและสิ่งแวดล้อม ISO 9001 และ ISO 14001

### Single-jet water meter SV-P

High quality water meter which is designed and manufactured under ISO 4064 and OIML R49. 100% test guaranteed for accuracy and leakage before distribution. The manufacturer has been certified for ISO 9001 and ISO 14001 quality and environmental system.

### Accuracy & Pressure Drop Curve



**Type :** Single-jet turbine - direct drive

**Accuracy :** R80 H | class 2

**Material :** PA66+GF30

**Water pressure :** up to 10 bar (kg/cm<sup>2</sup>)

**Water temperature :** up to 50°C

**Installation :** horizontal

**การติดตั้ง :** แนวนอน

**Suitable for :** house, apartment, and flat

**เหมาะสำหรับ :** งานประปาทั่วไป บ้าน ห้องเช่า แฟลต

### Technical data

Measurement range (Q3/Q1)	R	R80 H
Max. flow rate (Q4)	m <sup>3</sup> /h	3.125
Permanent flow rate (Q3)	m <sup>3</sup> /h	2.5
Transition flow rate (Q2)	m <sup>3</sup> /h	0.05
Min. flow rate (Q1)	m <sup>3</sup> /h	0.03125
Starting flow rate	l/h	15
Pressure loss	bar	< 0.63
Verification scale interval	l	0.2
Max. digital registration	m <sup>3</sup>	9,999