

มาตรวัดน้ำชนิด ระบบใบพัดแบบ WOLTMAN 1 1/2" - 20" (DN40-500)

เหมาะสำหรับงาน



ระบบประปาขนาดใหญ่



โรงงานอุตสาหกรรม



งานน้ำบาดาล



มั่นใจ แข็งแรง ทนทาน
ด้วยสินค้าคุณภาพ จาก เอเชีย-ไทย อัลลอย



เที่ยงตรง แม่นยำสูง (R100)
ออกแบบและผลิตด้วยมาตรฐานยุโรป
ได้รับการรับรองจาก OIML และ MID



ทนทาน ใช้งานได้ยาวนาน
รับแรงดันได้สูงสุด 16 บาร์
พร้อมมาตรฐานการกันน้ำ IP68



ติดตั้งได้ทั้ง
แนวนอนและแนวตั้ง
หน้าปิดหมุนได้รอบทิศทาง

ข้อมูลเพิ่มเติม



SANWA WOLTMAN WATER METER

1 1/2" – 20" (DN40 – 500)



SANWA Woltman Water Meter is parallel type with impeller axis. The meter is using for measuring of high flow rates flows **in service water distribution, in groundwater system, and in industry.**

Due to their robust design, they can cover a wide measuring range and provide accurate measuring results over a long period. The housing was hydrodynamic optimized as well as the newly designed measuring insert. Combining the use of high-quality composite plastics with a specially enhanced bearing of the impeller.

SANWA Woltman Water Meter เป็นมาตรวัดน้ำขนาดใหญ่ระบบใบพัดแบบ Woltman รองรับการใช้น้ำที่มีอัตราการไหลสูง เหมาะสำหรับระบบน้ำประปาขนาดใหญ่ งานน้ำบาดาล และในงานอุตสาหกรรม

มาตรวัดน้ำ SANWA Woltman เป็นมาตรวัดน้ำคุณภาพสูง ออกแบบและผลิตด้วยมาตรฐานยุโรป ทำให้วัดค่าน้ำได้อย่างเที่ยงตรง แม่นยำ ตัวมาตรและส่วนบันทึกตัวเลขทำจากวัสดุที่มีคุณภาพ ประกอบด้วยเทคโนโลยีขั้นสูง ทำให้มาตรวัดน้ำ มีความแข็งแรง ทนทาน ใช้งานได้ยาวนาน

APPLICATIONS

- For the measuring of high flow rate, suitable for **industrial, groundwater, and water supply system**
- ใช้วัดค่าน้ำที่มีอัตราการไหลสูง เหมาะกับงานระบบประปาขนาดใหญ่ งานน้ำบาดาลและในงานอุตสาหกรรม
- For horizontal or vertical installation (Register rotatable 355°)
- ติดตั้งได้ทั้งแนวนอนและแนวตั้ง หน้าปิดสามารถปรับหมุนได้รอบทิศทางที่ต้องการถึง 355°

SPECIFICATIONS

Maximum admissible pressure : **16 bar**

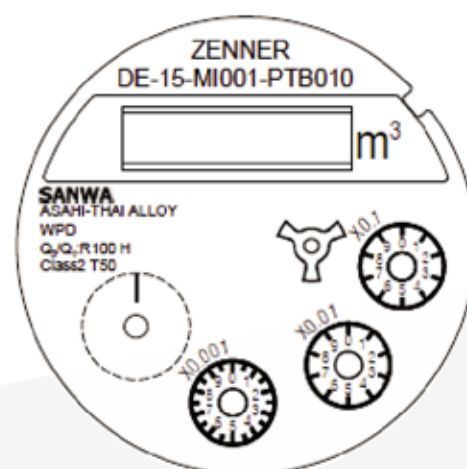
Protection class: flood-proof **IP68**

Water Temperature: up to **50°C**

Body and flange material: **ductile iron**

Water meter standard: **OIML R49** and **MID** approved certificates

Flange standard: according to **ISO 7005-1** and **7005-2**



PERFORMANCE CHARACTERISTICS

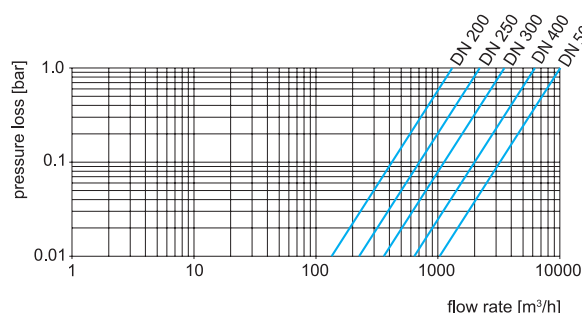
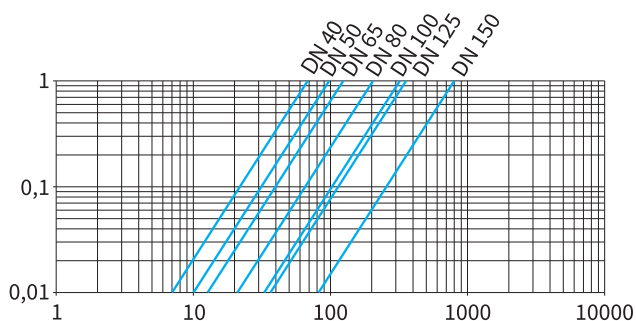
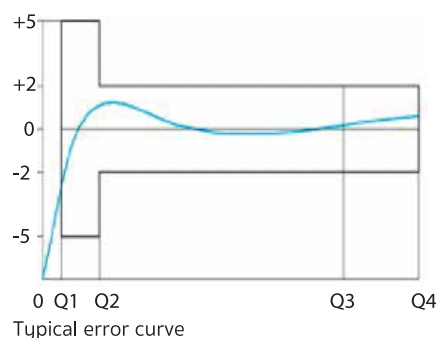
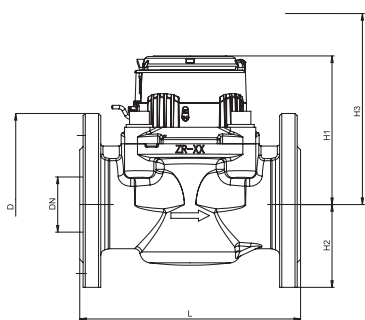
คุณสมบัติที่โดดเด่น



- **Highest precision and reliability**
มีความเที่ยงตรง แม่นยำสูง
- **Low starting flow and high overload security**
มีอัตราไหลเริ่มต้นต่ำ
- **Wide measuring range, low pressure loss**
มี range การวัดค่าที่กว้าง เกิดแรงดันสูญเสียน้อย
- **Durable measuring stability**
ทนทาน ใช้งานได้ยาวนาน

TECHNICAL DATA

Parameters :	Model		WPD						WPHD				
	size		1 1/2"	2"	2 1/2"	3"	4"	6"	8"	10"	12"	16"	20"
Nominal diameter	DN	mm	40	50	65	80	100	150	200	250	300	400	500
Permanent flow rate	Q ₃	m ³ /h	25	40	40	63	100	250	400	630	1000	1600	2500
Standard measuring range	Q ₃ /Q ₁	R	80	100	100	100	100	100	100	100	100	80	50
Overload flow rate	Q ₄	m ³ /h	31.25	50	50	78.75	125	312.5	500	787	1250	2000	3125
Minimum flow rate	Q ₁	m ³ /h	0.3125	0.4	0.4	0.63	1	2.5	4	6.3	10	20	50
Transitional flow rate	Q ₂	m ³ /h	0.5	0.6	0.6	1.0	1.6	4.0	6.4	10.1	16.0	32	80
Start-up flow rate	-	m ³ /h	0.065	0.065	0.065	0.11	0.15	0.35	2	2	2	4	5
Display range	min.	l	0.5	0.5	0.5	0.5	0.5	5	5	5	5	5	5
	max.	m ³	999,999	999,999	999,999	999,999	999,999	999,999x10				999,999x100	
Temperature range	-	°C	0.1-50	0.1-50	0.1-50	0.1-50	0.1-50	0.1-50	0.1-50	0.1-50	0.1-50	0.1-50	0.1-50
Operating pressure	MAP	bar	0.3-16	0.3-16	0.3-16	0.3-16	0.3-16	0.3-16	0.3-16	0.3-16	0.3-16	0.3-16	0.3-16
Pressure loss class at Q ₃	Δp	bar	0.63	0.25	0.16	0.10	0.16	0.10	0.10	0.10	0.10	0.10	0.10
Mechanical environment condition	-	-	M2	M2	M2	M2	M2	M2	M2	M2	M2	M2	M2
Climatic condition	-	°C	5-55	5-55	5-55	5-55	5-55	5-55	5-55	5-55	5-55	5-55	5-55
Flow profile sensitivity	-	-	U0/D0	U0/D0	U0/D0	U0/D0	U0/D0	U0/D0	U0/D0	U0/D0	U0/D0	U0/D0	U0/D0
Dimensions and weights :													
Water meter length	L	mm	200	200	200	225	250	300	350	450	500	600	600
Overall length with flange	-	mm	247	247	247	276	305	359	409	513	571	680	688
Height	H1	mm	135	135	135	143	152	183	215	267	250	339	407
Height	H2	mm	65	75	85	95	105	135	160	193	220	300	350
Total height approx.	H1+H2	mm	200	210	220	238	257	318	375	460	470	639	757
Installation height of the measuring	H3	mm	230	230	230	256	266	373	460	460	470	965	1085
Flange diameter	D	mm	150	165	185	200	220	285	340	405	460	580	715
Weight approx.	-	kg	8.8	9.1	11.8	13.4	16.9	31.5	49	68	105	199	340



SANWA®

HIGH QUALITY WATERWORKS PRODUCT

CONTACT US :

ASAHI - THAI ALLOY CO.,LTD.
9/23 MOO 7 SUKSAWAT 78 BANGJAK PRAPADAENG SAMUTPRAKARN 10130

 SANWATHAILAND
 02-129-5499

 @SANWATHAILAND
WWW.SANWA.CO.TH