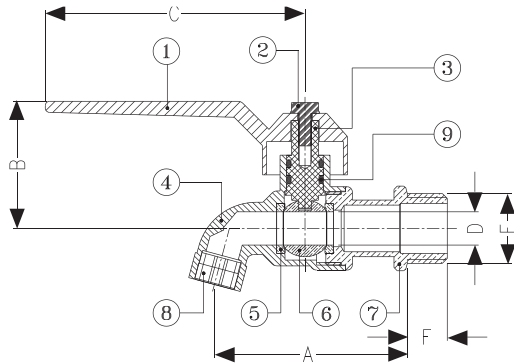


ก๊อกบอลสนามแฟนซี

Fancy ball tap with hose



Dimensions

Model	Size	A	B	C	D	E	F
CK 15 FP	1/2"	69	40	78	10	1/2"	12
CK 15 FB	1/2"	69	40	78	10	1/2"	12
CK 15 FV	1/2"	69	40	78	10	1/2"	12
CK 15 FY	1/2"	69	40	78	10	1/2"	12
CK 15 FG	1/2"	69	40	78	10	1/2"	12

Material

ชิ้นส่วน	วัสดุ
1.Lever	Aluminium
2.Lever screw	SUS304
3.Stem	Brass
4.Body	Brass
5.Seat	Teflon
6.Ball	Brass
7.Tail	Brass
8.Stainer	POM
9.O-Ring	NBR

ก๊อกบอลแฟนซี

ตัวก๊อกทำจากทองเหลืองคุณภาพสูง โดยวิธีบีมร้อนขึ้นรูป (Hot Forging) ชุมนิเกิ้ลโครเมียมเพิ่มความสวยงาม ทนทาน กลไกเปิด-ปิดแบบลูกบอล ทำจากทองเหลือง คุณภาพสูง ปราศจากสารเกิดสนิม ทำให้การเปิด-ปิดเป็นไปโดยสะดวก ไม่เกิดการติดขัด ใช้วัสดุเทฟลอนคุณภาพสูงในการผลิตแหวนรองรับลูกบอล เพิ่มความนุ่มนวลในการเปิด-ปิด ดำจับทำจากอะลูมิเนียมปลอดสนิมตลอดการใช้งาน สินค้าทุกชิ้นผ่านการทดสอบการรั่วซึมก่อนออกจำหน่าย

FANCY Ball tap

SANWA Fancy Ball tap is made of high-quality brass both body and ball. Hot forging technology is used in production to make a better smooth appearance without any tiny holes, no chance of leakage. Seat is also made of high-grade Teflon to protect the leakage and provide a smooth opening and closing. Handle is made of Aluminium with epoxy coating, offer more fashionable, and durable. Every single piece of merchandise has been tested for leakage before distributed.

SANWA[®]
HIGH QUALITY WATERWORKS PRODUCT