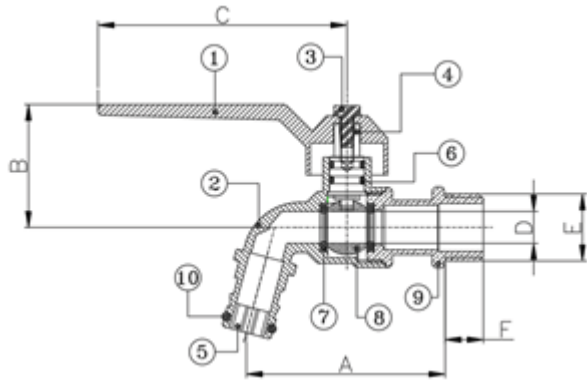


ก๊อกบอลสนามแพนซี

Fancy ball tap with hose



Dimensions

Model	Size	A	B	C	D	E	F
CKT 15 FP	1/2"	62	38.5	78	10	1/2"	12
CKT 15 FB	1/2"	62	38.5	78	10	1/2"	12
CKT 15 FV	1/2"	62	38.5	78	10	1/2"	12
CKT 15 FY	1/2"	62	38.5	78	10	1/2"	12
CKT 15 FG	1/2"	62	38.5	78	10	1/2"	12

Material

ชิ้นส่วน	วัสดุ
1.Lever	Aluminium
2.Body	Brass
3.Lever screw	Stainless
4.Stem	Brass
5.Stainer	LDPE
6.O-Ring	NBR
7.Seat	Teflon
8.Ball	Brass
9.Bonnet	Brass
10.O-Ring	EPDM

ก๊อกบอลสนามแพนซี

ตัวก๊อกทำจากทองเหลืองคุณภาพสูง โดยวิธีบีบร้อนขึ้นรูป (Hot Forging) ชุมนิเคลโครเมียมเพิ่มความสวยงาม ทนทาน กลไกเปิด-ปิดแบบลูกบอล ทำจากทองเหลือง คุณภาพสูง ปราศจากสารตะกั่ว ทำให้การเปิด-ปิดเป็นไปโดยสะดวก ไม่เกิดการติดขัด ใช้วัสดุพิเศษคุณภาพสูงในการผลิตแหวนรองรับลูกบอล เพิ่มความนุ่มนวลในการเปิด-ปิด ป้องกันการรั่วซึม 2 ชั้น ด้วย Double O-ring ดำจับทำจากอลูมิเนียมปลอดสนิมตลอดการใช้งาน ปลายก๊อกออกแบบพิเศษพร้อมเพิ่ม O-ring ให้ใช้งานกับ Quick Coupling ลดขั้นตอนการใส่แน่น ไม่รั่วซึม สินค้าทุกชิ้นผ่านการทดสอบการรั่วซึมก่อนออกจำหน่าย

FANCY Ball tap with hose

SANWA Fancy Ball tap with hose is made of high-quality brass both body and ball. Hot forging technology is used in production to make a better smooth appearance without any tiny holes, no chance of leakage. Seat is also made of high-grade Teflon to protect the leakage and provide a smooth opening and closing. Handle is made of Aluminium with epoxy coating. The product is ending with hose connection, O-ring is added for leakage protection and quick coupling connected. Every single piece of merchandise has been tested for leakage before distributed.

SANWA[®]
HIGH QUALITY WATERWORKS PRODUCT