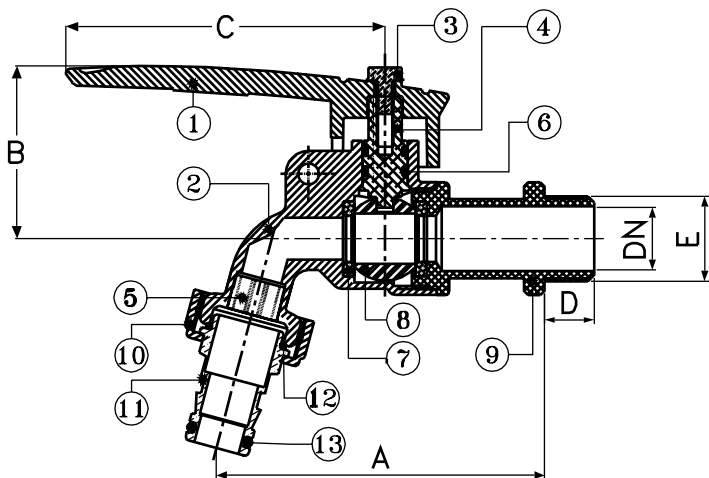


ก๊อกบอลสนามล๊อคกุญแจ

Lockable ball tap with hose



Dimensions

Model	Size	A	B	C	D
CKT 15 L	1/2" (15)	91	42	78	1/2"

Material

ชิ้นส่วน	วัสดุ
1.Lever	Aluminium
2.Body	Brass
3.Lever screw	SUS304
4.Stem	Brass
5.Stainer	LDPE
6.O-Ring	NBR
7.Seat	Teflon
8.Ball	Brass
9.Bonnet	Brass
10.Coupling	Brass
11.Tail	Brass
12.O-Ring	NBR
13.O-ring	NBR

ก๊อกบอลสนามล๊อคกุญแจ

ตัวก๊อกทำจากทองเหลืองคุณภาพสูง โดยวิธีบีบร้อนขึ้นรูป (Hot Forging) ชุบนิเกิลโครเมียมเพิ่มความสวยงาม ทนทาน กลไกเปิด-ปิดแบบลูกบอล ทำจากทองเหลือง คุณภาพสูง ปราศจากการเกิดสนิม ทำให้การเปิด-ปิดเป็นไปโดยสะดวก ไม่เกิดการติดขัด ใช้วัสดุหล่อคุณภาพสูงในการผลิตแหวนรองรับลูกบอล เพิ่มความนุ่มนวลในการเปิด-ปิด ป้องกันการรั่วซึม 2 ชั้น ด้วย Double O-ring ด้ามจับทำจากอลูมิเนียมปลอดสนิมตลอดการใช้งาน ปลายก๊อกออกแบบพิเศษพร้อมเพิ่ม O-ring ให้ใช้งานกับ Quick Coupling ลดขั้นตอนการใส่ แน่น ไม่รั่วซึม พร้อมด้วยชุดกุญแจสำหรับป้องกันการถูกขโมยใช้น้ำ สินค้าทุกชิ้นผ่านการทดสอบการรั่วซึมก่อนออกจำหน่าย

Lockable ball tap with hose

SANWA Lockable Ball tap with hose is made of high-quality brass both body and ball. Hot forging technology is used in production to make a better smooth appearance without any tiny holes, no chance of leakage. Seat is also made of high-grade Teflon to protect the leakage and provide a smooth opening and closing. Handle is made of Aluminium with epoxy coating. The product is ending with hose connection, O-ring is added for leakage protection and quick coupling connected. Every single piece of merchandise has been tested for leakage before distributed.

SANWA[®]
HIGH QUALITY WATERWORKS PRODUCT