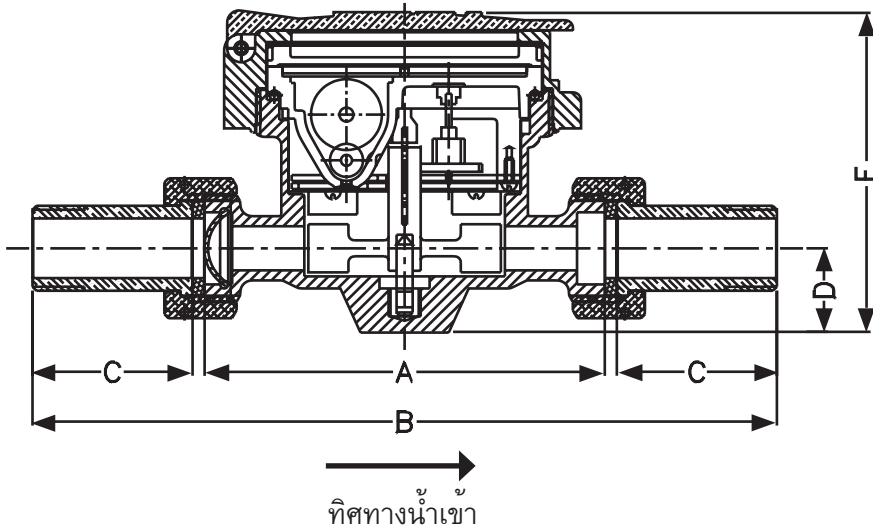


# มาตรวัดน้ำแรมโบ้

Water Meter (Single Jet)



## Dimensions มิติ

Model	Size	A	B	C	D	E
RAMBO 15	1/2"	100	186	40	22	80

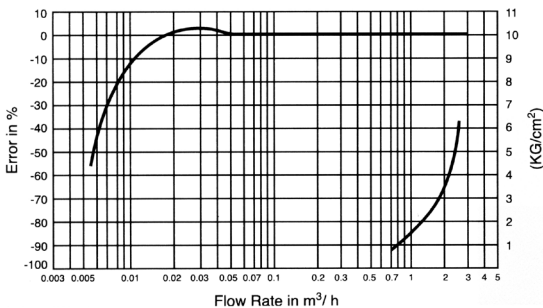
Nominal Capacity	Max. Flow Rate	Min. Starting Flow	Lower Limit of flow		Recommended Service Flow Rate / day		Max. Registration
			±5%	±2%	10 Hours	1 Hours	
1,500 L/H	3,000 L/H	15L/H	30 L/H	120 L/H	800 L/H	3,000 L/H	9,999 M

## Technical Data

### Technical Data :

- Maximum Water Temperature : 5°C - 60°C
- Maximum Test Pressure 17.5 kgs/cm<sup>2</sup>
- Material of Body Casing : Copper Content of more than 60%
- Hot Forging Brass

### Curves Accuracy and Head Loss



## มาตรวัดน้ำ (ระบบเฟืองจักรชั้นเดียว)

เป็นมาตรวัดน้ำชนิดเฟืองจักรชั้นเดียว อ่านค่าปริมาตรน้ำได้แม่นยำ ตัวเลข 4 หลัก อ่านง่าย แสดงค่าชัดเจน หน้าปัดบรรจุน้ำยากันฝ้าผืนกั้นสนิมตลอดอายุการใช้งาน ตัวเรือนทำจากทองเหลืองคุณภาพเยี่ยมด้วยวิธีการบีบร้อนขึ้นรูป (Hot Forging) หมุดปัญหาเรื่องรั่วซึมและปลอดภัยสนิทเหล็ก ผลิตด้วยเครื่องจักรคุณภาพสูงจากอิตาลี ขับเคลื่อนด้วยระบบเฟืองจักรที่ให้ความเที่ยงตรงสูงสุด ซึ่งเฟืองจักรทุกตัวได้รับการคำนวณ และออกแบบโดยบริษัท อาซาฮี จากประเทศญี่ปุ่น การทำงานของเฟืองจักรมีอายุการใช้งานยาวนาน ผ่านการทดสอบความเที่ยงตรงจากกองช่าง-ตวง-วัด การประสานครหลวง/การประสานภูมิภาค มาตรวัดน้ำแรมโบ้ทุกชิ้นผ่านการทดสอบการรั่วซึมก่อนออกจำหน่าย

## Water Meter (Single Jet)

It is a water meter with liquid capsule dial. The casing is made of best quality brass shaped by hot forging. It is guaranteed 100% to be free from seepage and leakage. Driven by a system of high precision gear, where all the gears are calculated and designed by Asahi Co.,Ltd. from Japan. The meter has passes the precision test from the Weight and Measure Division / the Metropolitan Waterworks Authority / the Provincial Waterworks Authority. Every piece of merchandise is checked through water pressure test for seepage, leakage and gear train before sales

**RAMBO**®  
HIGH QUALITY AT AFFORDABLE PRICES