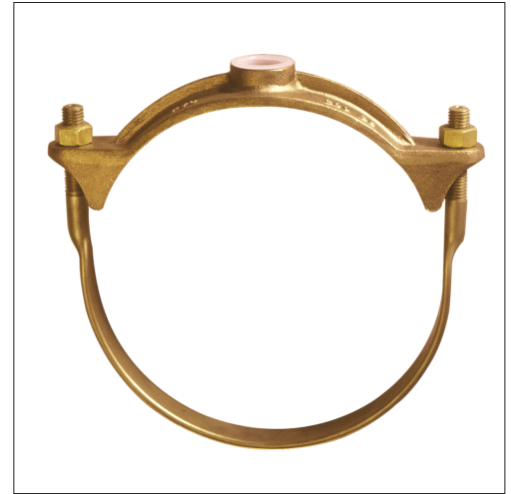
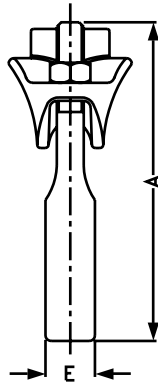
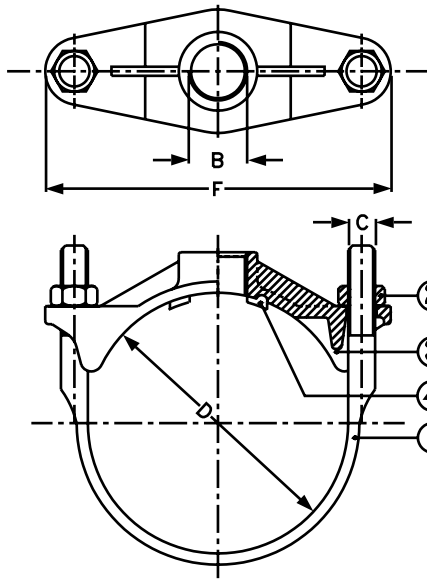


แคลมป์รัดท่อ (Saddie Clamp)



Dimensions มิติ

(mm.)

Model	Size	จำนวนบรรจุกล่อง	A	B	C	D	E
PVC 100 20,25	4"	20	142	3/4", 1"	M12x1.75	116	22
PVC 100 40	4"	10	142	1.1/2"	M12x1.75	116	22
PVC 150 20,25,40,50	6"	10	189	3/4"- 2"	M12x1.75	168	22
PVC 200 20,25	8"	10	226	3/4", 1"	M14x2	224	25
PVC 200 40,50	8"	5	226	1.1/2", 2"	M14x2	224	25
PVC 300 20,25,40,50	12"	5	312	3/4", 2"	M16x2	326	25
PVC 400 20,25,40,50	16"	5	419	3/4", 2"	M16x2	424	28

Materials วัสดุ

ชิ้นส่วน	วัสดุ
1. Lower Clamp	Aluminum Bronze
2. Nut	Aluminum Bronze
3. Upper Clamp	Casting Bronze
4. O-Ring	NBR

แคลมป์รัดท่อ

คืออุปกรณ์ที่ใช้ร่วมกับเครื่องเจาะท่ออาตาโก้ และเฟอรูล อาตาโก้เป็นอุปกรณ์ที่ใช้กำหนดขนาดของรูและจุดที่จะเจาะ ซึ่งมีขนาดตั้งแต่ 3/4"-2" ผลิตจากทองเหลืองคุณภาพสูงที่มีส่วนผสมของทองแดง 85% ที่ใช้กับท่อพีวีซี แคลมป์รัดท่อ มีลักษณะคล้ายกับเข็มขัดรัดไปที่ท่อประปาหลัก (ท่อประธาน) ในจุดที่กำหนด เพื่อให้สะดวกในการต่อท่อประปาครัวเรือนแยกจากท่อประปาหลัก(ท่อประธาน)โดยไม่ทำให้ท่อประปาหลักแตกร้าหรือไม่ต้องตัดต่อท่อใหม่

Saddie Clamp

It is the installment that apply with the corporation stop valve and drilling kit, in order to fix the position while drilling the main pipe. It is casted from high quality of bronze which contained 85% of copper to avoid rusty along the period of usage. It can apply to the AC pipe and PVC pipe. It can fix to 4"-16" of pipe and drill for the hole size of 3/4"-2". It is used as a standard set of connecting the main pipe to the household or subordinate pipes of the Metropolitan and Provincial Waterworks Authority and other government sectors.