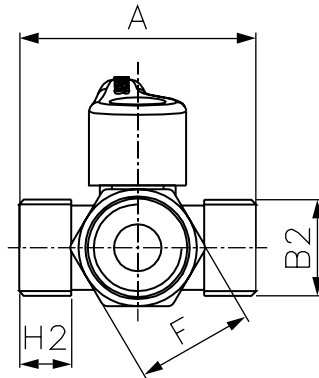
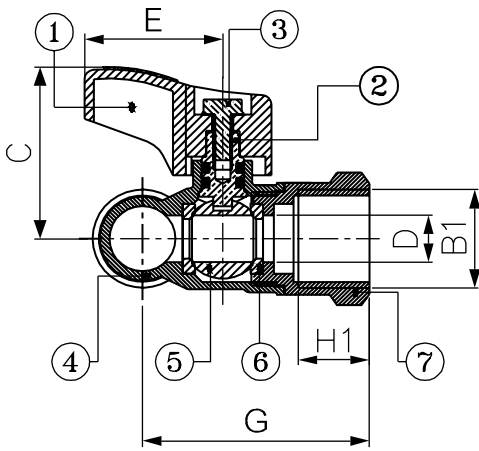


# มินิบอลวาล์ว 3 ทาง (พมผ.)

Mini Ball Valve (MFM)



PN16

## Dimensions มิติ

| Model     | Size | A  | B1      | B2      | C  | D  | E  | F  | G  | H1 | H2 |
|-----------|------|----|---------|---------|----|----|----|----|----|----|----|
| BV 15 MFM | 1/2" | 50 | PS 1/2" | PF 1/2" | 37 | 10 | 29 | 25 | 48 | 15 | 11 |

## Materials วัสดุ

| ชิ้นส่วน        | วัสดุ           |
|-----------------|-----------------|
| 1. Handle       | Aluminium       |
| 2. Stem         | Brass Rod       |
| 3. Handle Screw | Stainless Steel |
| 4. Body         | Forging Brass   |
| 5. Ball         | Brass Rod       |
| 6. Seat         | Teflon          |
| 7. Cover        | Forging Brass   |
| 8. O-Ring       | NBR             |

## มินิบอลวาล์ว 3 ทาง (พมผ.)

มินิบอลวาล์ว 3 ทาง แบบบังคับทิศทางไหลของน้ำเข้า 1 ทาง ออก 2 ทาง ตัวเรือนผลิตจากทองเหลืองคุณภาพสูง โดยวิธีปั๊มร้อนขึ้นรูป (Hot Forging) ชุบนิเกิลโครเมียมเพิ่มความสวยงามทนทาน กลไกเปิด-ปิดแบบลูกบอล ทำจากทองเหลืองคุณภาพสูงปราศจากการเกิดสนิม ทำให้การเปิด-ปิดเป็นไปโดยสะดวกไม่เกิดการติดขัด ใช้วัสดุคุณภาพสูงในการผลิตแหวนรองรับลูกบอลเพิ่มความนุ่มนวลในการเปิด-ปิด ป้องกันการรั่วซึม 2 ชั้นด้วย Duple O-ring ด้ามจับแบบใหม่ดีไซน์ดีให้บิดงายไม่เจ็บมือ ทำจากอลูมิเนียมปลอดสนิมตลอดอายุการใช้งาน เกลียมาตรฐาน JIS ติดตั้งง่ายไม่ชนผนังหรือกำแพง มินิบอลวาล์วชั้นวางทุกชิ้นผ่านการทดสอบการรั่วซึมก่อนออกจำหน่าย

## Mini Ball Valve (MFM)

It is made of high quality brass and shaped by hot forging, which is the latest technology from Italy. Instead of rubber, teflon is used as ring to support the ball to protect against seepage and leakage, to provide smooth opening and closing and extending life of usage. The ball controls the flow of the water is made of brass and being rustless till the product life. The handle is made of aluminium die casting and epoxy coating coloration that is rustless throughout the usage period. Every ball valve is tested for leakage before sales. The body is chrome plated.

**SANWA**<sup>®</sup>  
HIGH QUALITY WATERWORKS PRODUCT