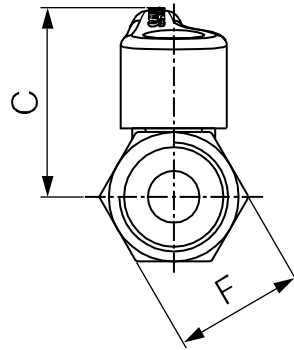
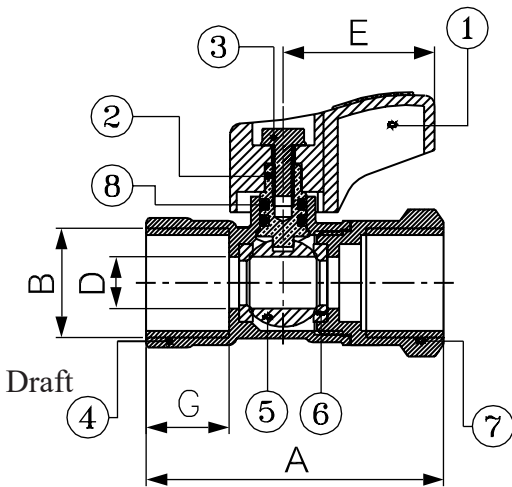


มินิบอลวาล์ว (มม.)

Mini Ball Valve (FF)



PN16

Dimensions มิติ

Model	Size	A	B	C	D	E	F	G
BV 15 FF	1/2"	58	PS 1/2"	37	10	29	25	15

Materials วัสดุ

ชิ้นส่วน	วัสดุ
1. Handle	Aluminium
2. Stem	Brass Rod
3. Handle Screw	Stainless Steel
4. Body	Forging Brass
5. Ball	Brass Rod
6. Seat	Teflon
7. Cover	Forging Brass
8. O-Ring	NBR

มินิบอลวาล์ว (มม.)

ตัวเรือนผลิตจากทองเหลืองคุณภาพสูง โดยวิธีบีบร้อนขึ้นรูป (Hot Forging) ชุบนิเกิลโครเมียมเพิ่มความสวยงามทนทาน กลไกเปิด-ปิดแบบลูกบอล ทำจากทองเหลืองคุณภาพสูง ปราศจากการเกิดสนิม ทำให้การเปิด-ปิดเป็นไปโดยสะดวกไม่เกิดการติดขัด ใช้วัสดุเทฟลอนคุณภาพสูงในการผลิตแหวนรองรับลูกบอลเพิ่มความนุ่มนวลในการเปิด-ปิด ป้องกันการรั่วซึม 2 ชั้น ด้วย Double O-ring ด้ามจับแบบใหม่ดีไซน์ดีให้ปิดง่ายไม่เจ็บมือ ทำจากอลูมิเนียมปลอดสนิมตลอดอายุการใช้งาน เกลียมาตรฐาน JIS ติดตั้งง่ายไม่ชนผนังหรือกำแพง มินิบอลวาล์วขึ้นราคาทุกชิ้นผ่านการทดสอบการรั่วซึมก่อนออกจำหน่าย

Mini Ball Valve (FF)

It is made of high quality brass and shaped by hot forging, which is the latest technology from Italy. Instead of rubber, teflon is used as ring to support the ball to protect against seepage and leakage, to provide smooth opening and closing and extending life of usage. The ball controls the flow of the water is made of brass and being rustless till the product life. The handle is made of aluminium die casting and epoxy coating coloration that is rustless throughout the usage period. Every ball valve is tested for leakage before sales. The body is chrome plated.

SANWA®
HIGH QUALITY WATERWORKS PRODUCT