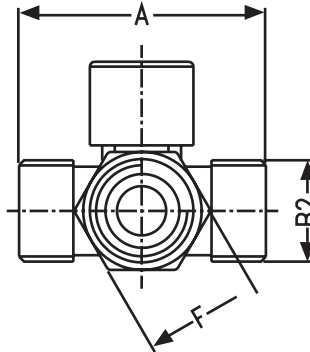
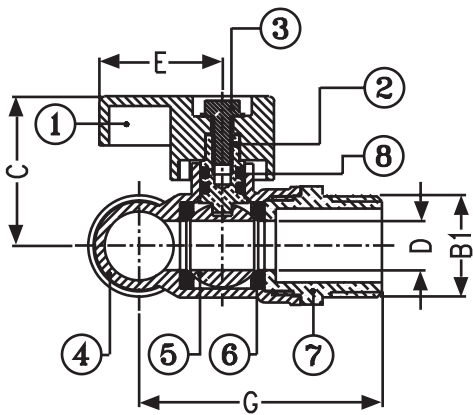


# มินิบอลวาล์ว 3 ทาง (ฝฉฝ.)

Mini Ball Valve (MMM)



200 PSI

## Dimensions มิติ

Model	Size	A	B1	B2	C	D	E	F	G
BV 15 MMM	1/2"	50	PT 1/2"	PF 1/2"	30	10	25	24	49.5

## Materials วัสดุ

ชิ้นส่วน	วัสดุ
1. Handle	Aluminium
2. Stem	Brass Rod
3. Handle Screw	Stainless Steel
4. Body	Forging Brass
5. Ball	Brass Rod
6. Seat	Teflon
7. Cover	Forge Brass
8. O-Ring	NBR

## มินิบอลวาล์ว 3 ทาง (ฝฉฝ.)

ผลิตจากทองเหลืองคุณภาพสูง โดยวิธีการบ่มร้อนขึ้นรูป (Hot Forging) ซึ่งเป็นเทคโนโลยีใหม่ล่าสุดจากประเทศอิตาลี ชุบนิเกิลโครเมียมเพิ่มความสวยงามทนทาน ดำจับทำจากอลูมิเนียมทำให้ปลอดภัยตลอดอายุการใช้งาน ใช้วัสดุเทฟลอนคุณภาพสูงในการผลิตแหวนรองรับลูกบอล เพื่อป้องกันการรั่วซึมและเพิ่มความนุ่มนวลในการเปิด-ปิด ลูกบอลในการบังคับทางไหลของน้ำ ทำจากทองเหลืองคุณภาพสูงปราศจากการเกิดสนิม ทำให้การเปิด-ปิดเป็นไปโดยสะดวกไม่เกิดการติดขัด มินิบอลวาล์วทุกชิ้นผ่านการทดสอบการรั่วซึมก่อนออกจำหน่าย

## Mini Ball Valve (MMM)

It is made of high quality brass and shaped by hot forging, which is the latest technology from Italy. Instead of rubber, teflon is used as ring to support the ball to protect against seepage and leakage, to provide smooth opening and closing and extending life of usage. The ball controls the flow of the water is made of brass and being rustless till the product life. The handle is made of aluminium die casting and epoxy coating coloration that is rustless throughout the usage period. Every ball valve is tested for leakage before sales. The body is chrome plated.

**SANWA**<sup>®</sup>  
HIGH QUALITY WATERWORKS PRODUCT