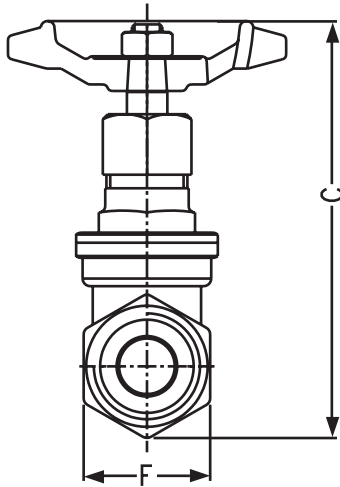
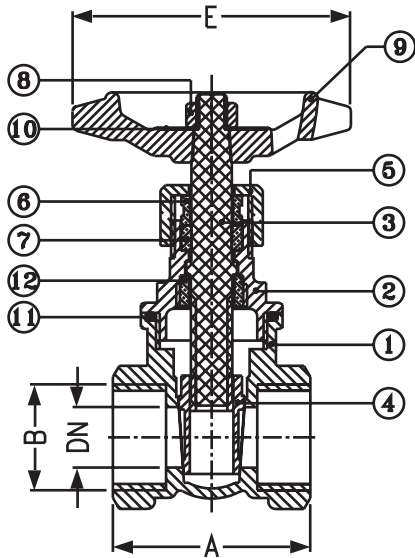


ประตูน้ำแรมโบ้

Gate Valve



PN16

Dimensions มิติ

Model	Size	DN	A	B	C	E	F
GV 15 RAMBO	1/2"	12	39.0	PS 1/2"	82.5	55	25
GV 20 RAMBO	3/4"	13	44.0	PS 3/4"	95.5	60	31
GV 25 RAMBO	1"	19	52.5	PS 1"	109.5	60	38
GV 40 RAMBO	1.1/2"	31	61.0	PS 1.1/2"	144.0	75	54
GV 50 RAMBO	2"	36	65.0	PS 2"	158.0	75	67

Materials วัสดุ

ชิ้นส่วน	วัสดุ
1. Body	Forging Brass
2. Bonnet	Forge Brass
3. Stem	Brass Rod
4. Disc	Forge Brass
5. Packing Nut	Brass Rod
6. Gland	Brass Rod
7. Gland Packing	Teflon
8. lock Nut	Steel
9. Hand wheel	Aluminium
10. Name Plate	Aluminium
11. O-Ring	NBR
12. Ring Screw	Brass Rod

ประตูน้ำแรมโบ้

ผลิตจากทองเหลืองคุณภาพเยี่ยมด้วยวิธีบีบร้อนขึ้นรูป (Hot Forging) ซึ่งจะให้เนื้องานที่แน่นละเอียดปราศจากตามด และรอยร้าวซึมอย่างแน่นอน ในมาตรฐานเดียวกับสินค้าจากประเทศญี่ปุ่นและอิตาลี ใช้เครื่องจักรคุณภาพสูงในการประกอบชิ้นงานแต่ละชิ้นหมดปัญหาเรื่องร้าวซึม มีการควบคุมการผลิตอย่างละเอียดของส่วนประกอบทุกชิ้นเพื่อไม่ให้เกิดปัญหาติดขัดขณะเปิด-ปิด ประตูน้ำแรมโบ้ทุกชิ้นผ่านการทดสอบการรั่วซึมก่อนออกจำหน่าย

Gate Valve

It is made of best quality of brass, having definitely sealed when closing and on water can seep through, according to the standard of merchandise from Japan and Italy. Each valve is produced under high performance machine, and guaranteed 100% to be free from seepage and leakage. The handwheel is made of mild steel and epoxy coating coloration. All parts are carefully controlled and assembled to provide smooth opening and closing. Every merchandise is tested for seepage & leakage before sales.

RAMBO®
HIGH QUALITY AT AFFORDABLE PRICES