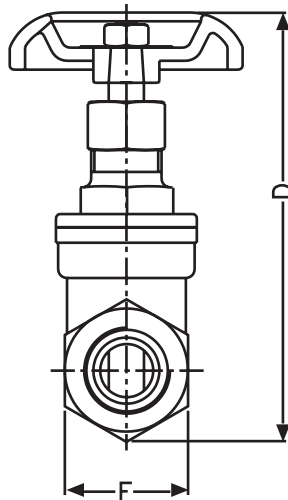
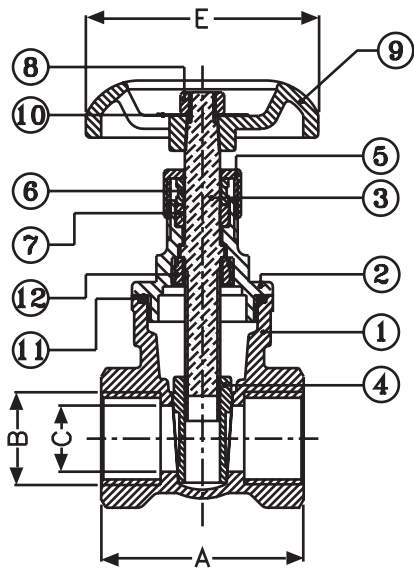


ประตูน้ำ (Gate Valve)



PN16

Dimensions มิติ

(mm.)

Model	Size	จำนวนบรรจุกล่อง	A	B	C	D	E	F
GV 15 A	1/2"	10	46	PT 1/2"	15	97	55	28
GV 20 A	3/4"	10	47	PT 3/4"	20	108	55	34
GV 25 A	1"	5	50	PT 1"	25	132	61	42
GV 40 A	1.1/2"	5	63	PT 1.1/2"	40	165	76	58
GV 50 A	2"	5	72	PT 2"	50	198	81	70
GV 80 A	3"	1	99	PT 3"	76	294	113	101
GV 100 A	4"	1	112	PT 4"	92	345	148	126

Materials วัสดุ

ชิ้นส่วน	วัสดุ
1. Body	Cast Bronze / Forging DZR Brass
2. Bonnet	Cast Bronze
3. Stem	Brass Rod
4. Disc	Cast Bronze
5. Packing Nut	Brass Rod
6. Gland	Brass Rod
7. Gland Packing	Teflon
8. lock Nut	Steel
9. Handwheel	Cast Iron
10. Name Plate	Aluminium
11. O-Ring	NBR
12. Ring Screw	Brass Rod

ประตูน้ำ

ผลิตจากทองบรอนซ์คุณภาพสูง ที่มีส่วนผสมของทองแดง 85% และผลิตด้วยเทคโนโลยีที่ทันสมัย วัสดุดีที่มีคุณภาพ และเครื่องจักรประสิทธิภาพสูง ที่ให้ความเที่ยงตรงแม่นยำในการประกอบชิ้นงานแต่ละชิ้น รวมถึงการตรวจสอบทุกขั้นตอนการผลิต หมดปัญหารั่วซึม และปลอดภัยตลอดอายุการใช้งาน ประตูน้ำอาตาโก้ จึงมีความทนทานและอายุการใช้งานยาวนาน ทุกขั้นตอนการผลิตได้รับการรับรองจากสำนักงานมาตรฐานผลิตภัณฑ์อุตสาหกรรม รวมทั้งได้รับเลือกเป็นมาตรฐานในการใช้งานของการประปานครหลวง และการประปาส่วนภูมิภาคมาโดยตลอดประตูน้ำอาตาโก้ ทุกตัวผ่านการทดสอบการรั่วซึมก่อนออกจำหน่าย

Gate Valve

It is casted of high quality bronze that is mixed of 85% copper. Ataco gate valve is the most advanced production technology. By research and development of specified raw materials, applied latest and sophisticated equipments: induction furnace, computerized spectrometer for checking composition, automatic sand molding, special purpose multi-spindle machines and etc. It is also incorporated with extra assembly precision, and checked through air pressure test for seepage and leakage. These provide not only 100% be guaranteed Ataco gate valve to be free from rust, seepage and leakage throughout the years, but also the first brand certified by Thai Industrial Standard. And It is selected to be standard gate valve of Metropolitan and Provincial Waterworks Authority.