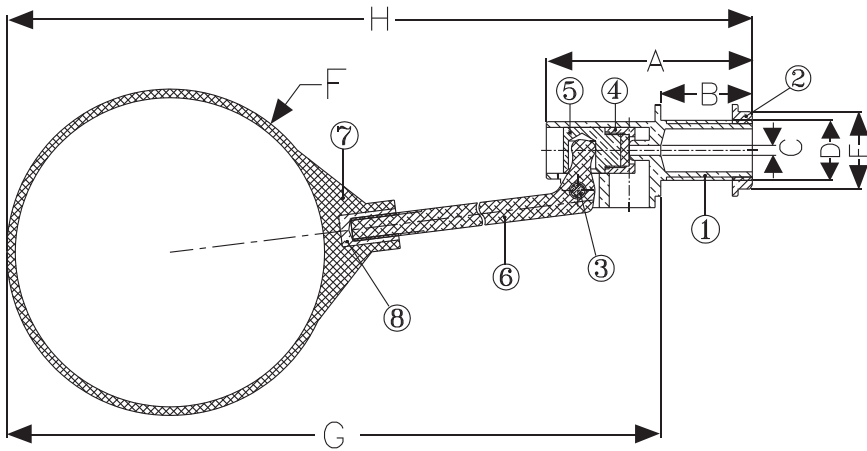


# วาล์วลูกลอย

Float Valve



PN16

## Dimensions มิติ

Model	Size	A	B	C	D	E	F	G	H
FV - 15	1/2"	72	32	3.5	1/2" PF14	24	114	398	430
FV - 20	3/4"	83	38	6.5	3/4" PF14	30	127	492	530
FV - 25	1"	93	38	9.0	1" PF11	37	152	544	582

## Materials วัสดุ

ชิ้นส่วน	วัสดุ
1. Body	Forge Brass
2. Nut	Forge Brass
3. Hinge Pin	Brass Rod
4. Seal Pad	NBR
5. Piston	Brass Rod
6. Lever	Brass Rod
7. Ball	Plastic (HDPE)
8. Ball Insert	Brass Rod

## วาล์วลูกลอย

ก้านและชุดกลไกวาล์วผลิตจากจากทองเหลืองคุณภาพสูงปราศจากสนิม โดยวิธี บี้ร้อนขึ้นรูป (Hot Forging) ก้านยกลูกลอยเป็นชิ้นทองเหลือง หนา มีความแข็งแรง รับแรงดันน้ำได้ถึงเกือบน้ำใต้ดี ลูกลอยผลิตจากพลาสติก HDPE ผังเกลียวทองเหลือง ทนทาน ไม่แตกง่าย วาล์วลูกลอยทุกชิ้นผ่านการทดสอบการรั่วซึมก่อนออกจำหน่าย

## Float Valve

The body of valve is made of high quality brass forging, which is the latest technology from Italy. The lever is more longer and bigger to make the strong mechanism and make the valve absolutely close. The ball is made from HDPE Which more bigger and more thickness to prevent collapse. Every pieces are passing quality control system before delivery. We guarantee our Float Valve is one of the best "SANWA" products.

**SANWA**<sup>®</sup>  
HIGH QUALITY WATERWORKS PRODUCT