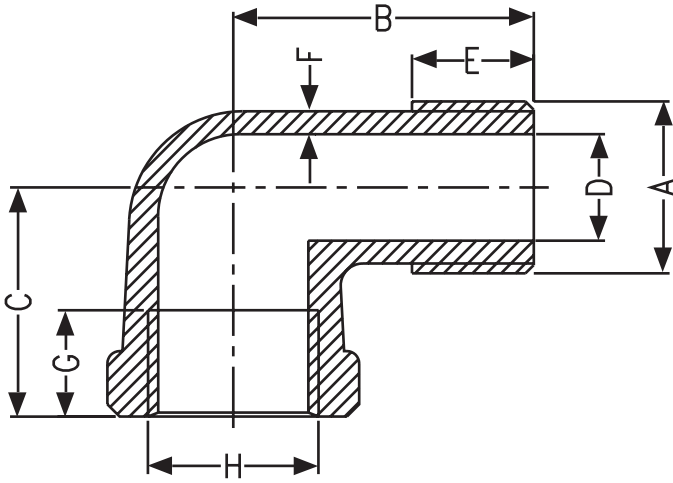


# ข้องอ (Elbow)



## Dimensions มิติ

(mm.)

Model	Size	จำนวนบรรจุกล่อง	A	B	C	D	E	F	G	H
LSV 15	1/2"	40	PT 1/2"	37	28	13	15	2.5	13	PS 1/2"
LSV 20	3/4"	40	PT 3/4"	43	33	18	17	3.0	15	PS 3/4"
LSV 25	1"	20	PT 1"	52	38	24	20	3.0	17	PS 1"
LSV 40	1.1/2"	10	PT 1.1/2"	65	50	38	25	3.5	20	PS 1.1/2"

## Materials วัสดุ

ชิ้นส่วน

วัสดุ

1. Body Casting Bronze , Forging DZR Brass

## ข้องอ

ผลิตจากทองบรอนซ์คุณภาพสูง ทำให้ปลอดสนิม ตลอดอายุการใช้งาน มีความแข็งแรงทนทาน ข้องออาจใช้ติดกับมาตรวัดน้ำ และประตุน้ำ จัดเป็นชุดติดตั้งมาตรวัดน้ำมาตรฐานของ การประปานครหลวง การประปาสวนภูมิภาค และหน่วยงานหรือองค์กรทั้งภาครัฐและเอกชน แข็งแรงทนทาน ติดตั้งง่าย ได้มาตรฐาน

## Elbow

It is the elbow that casted from high quality bronze, to prevent it from rusty throughout the period of usage. It used for apply with the short pipe, in order to holding the water meter in the place to avoid toppling or removing after the installation. It can apply with the size from 1/2"-1.1/2". It is used as a standard set of water meter