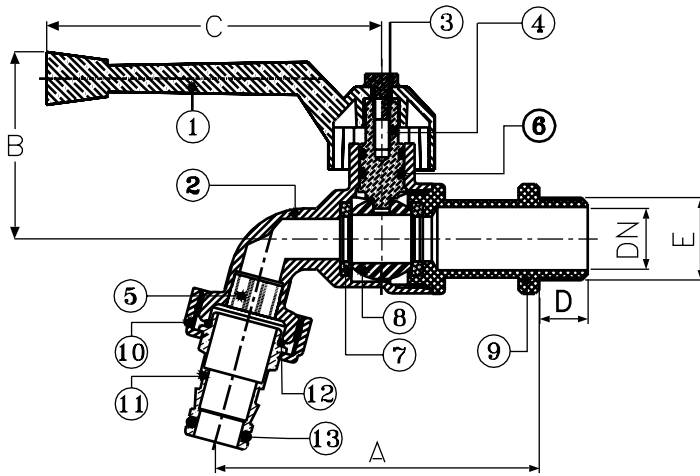


# ก๊อกบอลสนาม

## Ball Tap With Hose



PN16

### Dimensions มิติ

Model	Size	DN	A	B	C	D	E
** CKT 15	1/2"	15	79	46	82	12	PT 1/2"
CKT 20	3/4"	20	79	46	82	12	PT 3/4"
CKT 25	1"	25	90	50	98	15	PT 1"

\*\* Quick Model Coupling Function Only Model CKT15 Size 1/2"

### Materials วัสดุ

ชิ้นส่วน	วัสดุ
1. Lever	Aluminium
2. Body	Forging Brass
3. Lever Screw	Stainless
4. Stem	Brass Rod
5. Strainer	LDPE
6. O-ring	NBR
7. Seat	Teflon
8. Ball	Brass Rod
9. Bonnet	Forging Brass
10. Coupling	Forging Brass
11. Tail	Brass Rod
12. O-ring	NBR
13. O-Ring	NBR (Model CKT15 only)

### ก๊อกบอลสนาม

ตัวก๊อกทำจากทองเหลืองคุณภาพสูง โดยวิธีบ่มร้อนขึ้นรูป (Hot Forging) ชุบนิเกิลโครเมียมเพิ่มความสวยงามทนทาน กลไกเปิด-ปิดแบบลูกบอล ทำจากทองเหลืองคุณภาพสูงปราศจากการเกิดสนิม ทำให้การเปิด-ปิดเป็นไปโดยสะดวกไม่เกิดการติดขัด ใช้วัสดุเทฟลอนคุณภาพสูงในการผลิตแหวนรองรับลูกบอลเพิ่มความนุ่มนวลในการเปิด-ปิด ป้องกันการรั่วซึม 2 ชั้น ด้วย Duple O-ring ด้ามจับทำจากอลูมิเนียมปลอดสนิมตลอดอายุการใช้งาน ปลายก๊อกหางปลาไหลออกแบบพิเศษพร้อมเพิ่ม O-ring ให้ใช้งานกับ Quick Coupling ได้ ลดขั้นตอนการใส่ แฉนไม่รั่วซึม (เฉพาะ Model CKT15) ก๊อกบอลสนามชั้นวางทุกชิ้นผ่านการทดสอบการรั่วซึมก่อนออกจำหน่าย

### Ball Tap With Hose

The tap is made of brass and chromium plating best quality. High quality Teflon material is used in producing the ring to be put under the ball for smooth operation and for protection seepage and leakage. The ball for controlling the flow of water is made of high quality brass without rust to facilitate the opening and closing, and to prevent other problems that may arise in operation. The handle is made of aluminium that will not rust throughout the period of usage and colored by epoxy coating. Every piece of merchandise is checked for seepage and leakage before sales.

**SANWA**®  
HIGH QUALITY WATERWORKS PRODUCT