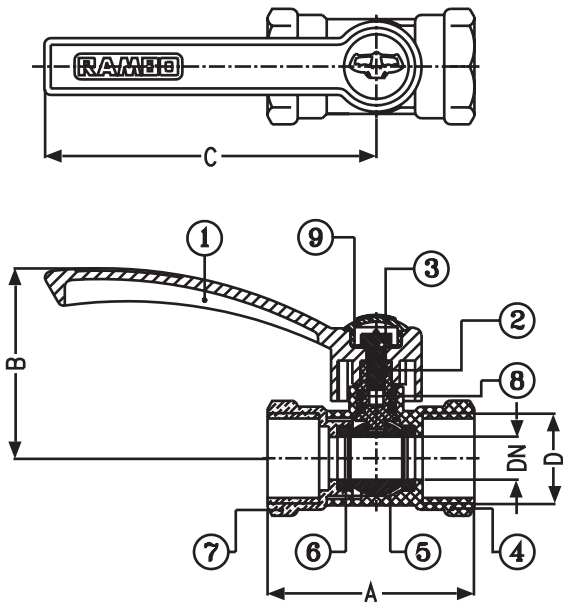


บอลวาล์วแรมโบ้

Ball Valve



PN16

Dimensions มิติ

Model	Size	DN	A	B	C	D	E
BV 15 RAMBO	1/2"	10	48	44.0	77	PS 1/2"	25
BV 20 RAMBO	3/4"	15	50	47.5	77	PS 3/4"	30
BV 25 RAMBO	1"	20	59	60.0	77	PS 1"	38
BV 40 RAMBO	1.1/2"	30	77	74.0	120	PS 1.1/2"	54
BV 50 RAMBO	2"	40	94	82.0	120	PS 2"	67

Materials วัสดุ

ชิ้นส่วน	วัสดุ
1. Lever	Aluminium
2. Stem	Brass Rod
3. Lever Screw	Stainless 304
4. Body	Forge Brass
5. Ball	Brass Rod
6. Seat	Teflon
7. Cover	Brass Rod
8. O-Ring	NBR
8. Lever Cop	Pom

บอลวาล์วแรมโบ้

ผลิตจากทองเหลืองคุณภาพสูง โดยวิธีการบ่มร้อนขึ้นรูป (Hot Forging) ซึ่งเป็นเทคโนโลยีใหม่ล่าสุดจากประเทศอิตาลี ชุบนิเกิลโครเมียมเพิ่มความสวยงามทนทาน ด้ามจับทำจากอลูมิเนียมทำให้ปลอดภัยตลอดอายุการใช้งาน ใช้วัสดุเทฟลอนคุณภาพสูงในการผลิตแหวนรองรับลูกบอล เพื่อป้องกันการรั่วซึมและเพิ่มความนุ่มนวลในการเปิด-ปิด ลูกบอลในการบังคับทิศทางไหลของน้ำทำจากทองเหลืองคุณภาพสูงซึ่งปราศจากการเกิดสนิม ทำให้เปิด-ปิดเป็นไปโดยสะดวกไม่เกิดการติดขัด บอลวาล์วแรมโบ้ทุกชิ้นผ่านการทดสอบการรั่วซึมก่อนออกจำหน่าย

Ball Valve

It is made of high quality brass shaped by hot forging, which is the latest technology from Italy. Instead of rubber, teflon is used as ring to support the ball to protect against seepage and leakage, to provide smooth opening and closing and extending life of usage. The ball controls the flow of the water is made of brass and being rustless till the product life. The handle is made of aluminium die casting and epoxy coating coloration that is rustless throughout the usage period. Every ball valve is tested for leakage before sales. The body is chrome plated.

RAMBO®
HIGH QUALITY AT AFFORDABLE PRICES