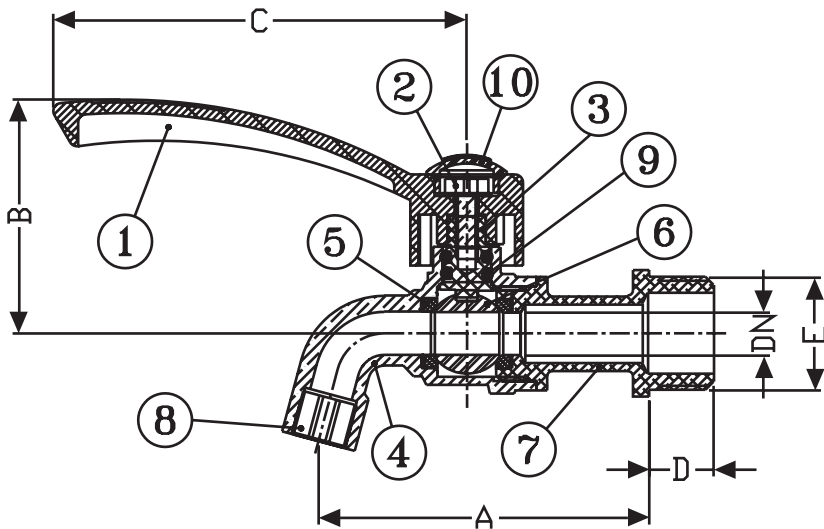


ก๊อกบอลแรมโบ้ไลท์

Ball Tap Lite



PN16

Dimensions มิลลิเมตร

Model	Size	DN	A	B	C	D	E
CK 15 RL	1/2"	8	62	44	77	11	PT 1/2"

Materials วัสดุ

ชิ้นส่วน	วัสดุ
1. Lever	Aluminium
2. Lever Screw	Stainless Steel
3. Stem	Brass Rod
4. Body	Forging Brass
5. Seat	Teflon
6. Ball	Brass Rod
7. Bonnet	Forging Brass
8. Strainer	POM
9. O-ring	NBR
10. Lever Cap	PP

ก๊อกบอลแรมโบ้ไลท์

ตัวก๊อกทำจากทองเหลืองคุณภาพสูง โดยวิธีปั๊มร้อนขึ้นรูป (Hot Forging) ชุบนิเกิลโครเมียมเพิ่มความสวยงามทนทาน ใช้วัสดุเทฟลอนคุณภาพสูงในการผลิตแหวนรองรับลูกบอล ป้องกันการรั่วซึมและเพิ่มความนุ่มนวลในการเปิด-ปิด ลูกบอลในการบังคับทางไหลของน้ำทำจากทองเหลืองคุณภาพสูงปราศจากการเกิดสนิม ทำให้การเปิด-ปิดเป็นไปโดยสะดวกไม่เกิดการติดขัด ด้ามจับทำจากอลูมิเนียม ปลอดภัยตลอดอายุการใช้งาน ก๊อกบอลแรมโบ้ไลท์ ทุกชิ้นผ่านการทดสอบการรั่วซึมก่อนออกจำหน่าย

Ball Tap Lite

The tap is made of brass and chromium plating of best quality. High quality Teflon material is used in producing the ring to be put under the ball for smooth operation and for protection seepage and leakage. The ball for controlling the flow of water is made of high quality brass without rust to facilitate the opening and closing, and to prevent other problems that may arise in operation. The handle is made of aluminium that will not rust throughout the period of usage and colored by epoxy coating. Every piece of merchandise is checked for seepage and leakage before sales.

RAMBO®
HIGH QUALITY AT AFFORDABLE PRICES