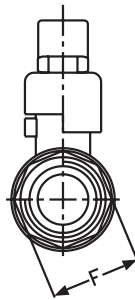
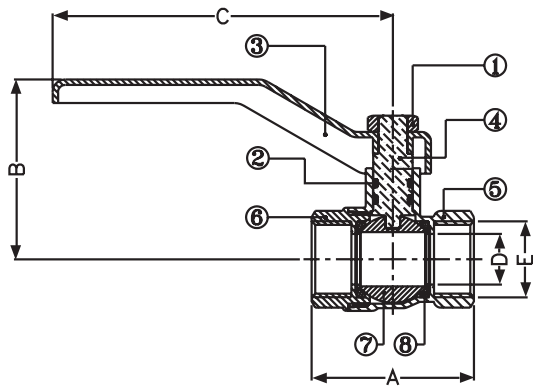


บอลวาล์ว (รูเต็ม)

Ball Valve (full bore)



Dimension มิติ (mm.)

PN16

Model	Size	A	B	C	D	E	F
BV 15 FB	1/2"	45	49.5	94	15	PS 1/2"	25
BV 20 FB	3/4"	54	53	94	20	PS 3/4"	31
BV 25 FB	1"	60	57	94	25	PS 1"	37
BV 32 FB	1.1/4"	78.5	64	129.5	30	PS 1.1/4"	46
BV 40 FB	1.1/2"	92	72	129.5	40	PS 1.1/2"	54
BV 50 FB	2"	100.5	79	129.5	50	PS 2"	65
BV 65 FB	2.1/2"	134	95	200	61	PS 2.1/2"	84
BV 80 FB	3"	149	104	240	76	PS 3"	97
BV 100 FB	4"	191	120.5	240	99	PS 4"	120

Materials วัสดุ

ชิ้นส่วน	วัสดุ
1. LEVER NUT	MILD STEEL
2. O-RING	RUBBER
3. LEVER	ALUMINUM
4. STEM	BRASS
5. BODY	BRASS
6. COVER	BRASS
7. BALL	BRASS
8. SEAT	TEFLON

บอลวาล์ว (รูเต็ม)

บอลวาล์ว (รูเต็ม) ใช้เพื่อควบคุมการเปิด-ปิดของน้ำ โดยเหมาะกับการใช้งานทั่วไปในระบบประปา ตัวผลิตภัณฑ์ทำจากทองเหลือง ชูบนิเกิลโครเมียมเพิ่มความสวยงามทนทาน ด้ามจับทำจากอลูมิเนียมอย่างดีทำให้ปราศจากสนิมตลอดอายุการใช้งาน ลูกบอลภายในทำจากทองเหลืองคุณภาพสูง โดยมีแหวนรองรับการหมุนทำจากวัสดุ Teflon คุณภาพเยี่ยม เพื่อป้องกันการรั่วซึมและเพิ่มความนุ่มนวลในการเปิด-ปิด ใช้เทคโนโลยีการผลิตแบบบีมร้อนขึ้นรูป (Hot Forging) สำหรับขนาด 1/2" – 2" และแบบหล่อแรงดันต่ำ (Low Pressure Die Casting) สำหรับขนาด 2.1/2" – 4" ทำให้เนื้องานแน่นละเอียดปราศจากตามด หมุดโอกาสในการเกิดรอยรั่วซึม บอลวาล์ว (รูเต็ม) ทุกชิ้นได้ผ่านการทดสอบการรั่วซึมและแรงดันน้ำก่อนออกจำหน่าย

Ball Valve (full bore)

Ball Valve (full bore) is a high-quality product, it functions for controlling water, which is suitable for normal waterworks. Ball Valve (full bore) is a high-quality product made of brass and with chrome and nickel plating to enhance the resistance of corrosion. The handle is made of premium aluminium to prevent any rusts. Ball inside is made of premium brass and seat is made of high-quality of Teflon to protect the leakage and provide the smooth opening and closing. High technology is used in production to make a better smooth appearance without any tiny holes, no chance of leakage (Hot Forging for 1/2" – 2" and Low Pressure Die Casting for 2.1/2" – 4"). Every single piece of Ball Valve (full bore) has been tested for leakage before distributed.

SANWA[®]
HIGH QUALITY WATERWORKS PRODUCT