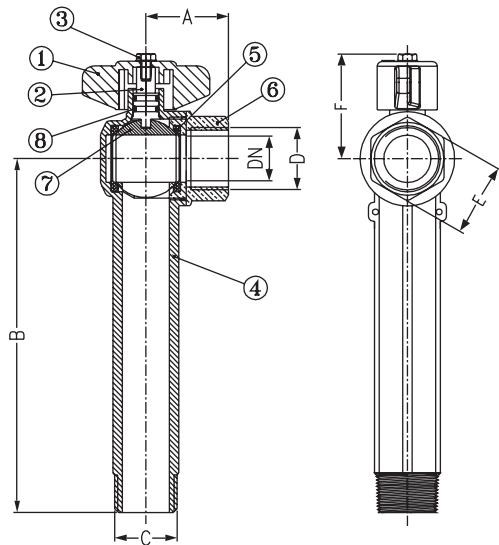


แองเกิลบอลวาล์วทองเหลือง

(Angle Ball Valve Brass)



Dimensions มิติ

(mm.)

Model	Size	DN	A	B	C	D	E	F
ABV 15	1/2"	14	31.5	150	PT 1/2"	PS 1/2"	25	41
ABV 20	3/4"	19	35	150	PT 3/4"	PS 3/4"	31	44.5

Materials วัสดุ

ชิ้นส่วน	วัสดุ
1. Handle	Aluminium
2. Stem	Brass Rod
3. Screw	Stainless
4. Body	Forging Brass
5. Seat	Teflon
6. Cover	Forging Brass
7. Ball	Brass Rod
8. O-Ring	NBR

แองเกิลบอลวาล์วทองเหลือง

แองเกิลบอลวาล์วทองเหลือง อุปกรณ์สำหรับติดตั้งมาตรวัดน้ำแทนประตูน้ำ ท่อสั้นและข้องอ ติดตั้งสะดวกรวดเร็ว ตัวเรือนและลูกบอลเปิด-ปิดผลิตจากทองเหลืองคุณภาพสูงด้วยวิธีปั๊มร้อน แหวนรองลูกบอลผลิตจากเทฟลอนคุณภาพสูงป้องกันการรั่วซึม สินค้าทุกชิ้นผ่านการทดสอบการรั่วซึมก่อนจำหน่าย ใช้ได้ทั้งการติดตั้งของการประปาส่วนภูมิภาค , เทศบาล , อบต., ประปาหมู่บ้าน และที่พักอาศัยทั่วไป

Angle Ball Valve Brass

It is used to install with water meter in order to instead gate valve, elbow, and shot pipe for more convenience. The valve is made of high quality of brass and produce by hot forging. High quality teflon material is used in producing the ring to be put between the ball for protection leakage. Every piece of merchandise is check for leakage before sales.