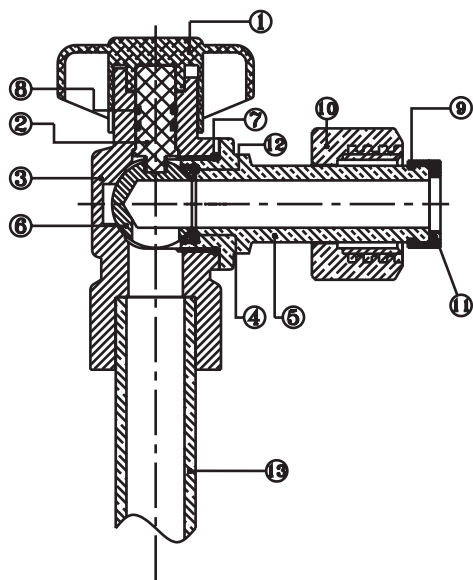


ชุดติดตั้งมาตรพลาสติก & วาล์วก้นน้ำย้อนกลับ (Angle Ball Valve & Check Valve)



PN10

Materials วัสดุ

ชิ้นส่วน	วัสดุ
1. Handle	PP+GF15%
2. Stem	POM
3. Body	PP+GF15%
4. Seat	Teflon
5. Cover	PP+GF15%
6. Ball	ABS With Chrom Plate
7. O-Ring	NBR
8. O-Ring	NBR
9. CL-AVP15	POM
10. Tail Nut	POM & Brass
11. Union Gasket	NBR
12. O-Ring	NBR
13. Pipe	PP

แองเกิลบอลวาล์ว “อาตาโก้”

อุปกรณ์สำหรับติดตั้งมาตรวัดน้ำ ใช้ได้ทั้งการติดตั้งของการประปาส่วนภูมิภาค, เทศบาล, อบต., ประปาหมู่บ้าน และที่พักอาศัยทั่วไป ผลิตจากพลาสติกวิศวกรรมแข็งแรงทนทานไม่เป็นสนิม ไม่แตกหักง่าย ติดตั้งสะดวกรวดเร็ว ไม่ต้องใช้เครื่องมือชิ้น ไม่ต้องใช้เทปพันเกลียว ประหยัดค่าใช้จ่าย ประหยัดเวลา และพื้นที่ติดตั้ง พร้อมมีวาล์วก้นน้ำไหลย้อนกลับระบบลิ้นปีกผีเสื้อ เพื่อป้องกันมาตรวัดน้ำเสียหาย น้ำผานไดสะตวก แรงดันน้ำไม่ตก สินค้าผ่านการทดสอบและรับรองการใช้งานจากกองมาตรฐานวิศวกรรมการประปาส่วนภูมิภาค

วาล์วก้นน้ำย้อนกลับพลาสติก Check Valve Plastic

สำหรับติดตั้งร่วมกับมาตรวัดน้ำ เป็นวาล์วชนิดมีลิ้นวาล์วเป็นลักษณะแบบปีกผีเสื้อ วางอยู่ในตำแหน่งที่ศทางการไหลของน้ำ โดยลิ้นวาล์วจะทำงานเหมือนการกระพือปีกของผีเสื้อ

วิธีการใช้งาน , คุณสมบัติ

1. ทางด้านหน้าเข้า ที่ต่อเข้ากับทางน้ำออกของมาตรวัดน้ำ จะมีลักษณะเป็นเกลียวในตามมาตรฐาน ISO228 เกลียวเสริมความแข็งแรงด้วยทองเหลือง
2. ทางด้านหน้าออกที่ต่อเข้ากับ Angle Ball Valve Plastic จะเป็นเกลียวนอกตามมาตรฐาน ISO228 เกลียวเสริมความแข็งแรงด้วยทองเหลือง
3. สามารถทนแรงดันไม่น้อยกว่า 10 บาร์

